



**Referencia de pedido**

**RMS-D-RC**

Sensor radar

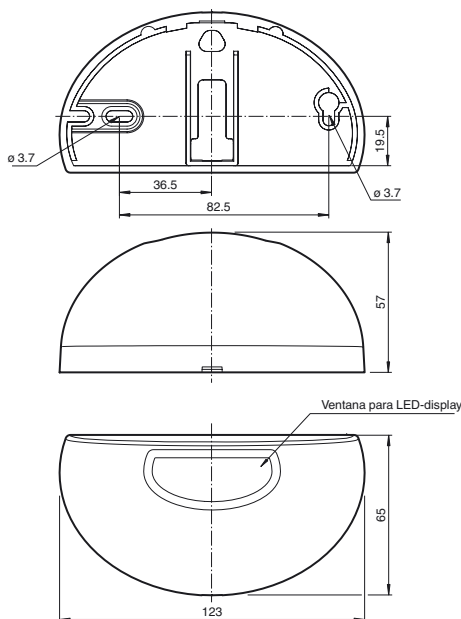
**Características**

- Sensor de movimiento por microondas con funciones inteligentes
- Detección fiable de personas y vehículos
- Detección de dirección
- Supresión de haces cruzados
- Función de detección de movimientos lentos
- Ajuste del campo de detección muy sencillo
- Programable, también con control remoto separado

**Información de producción**

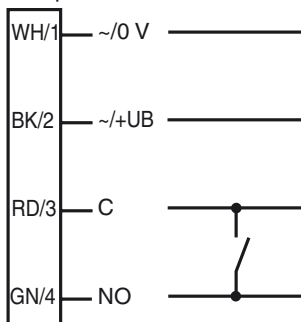
La serie RMS de sensores de movimiento por radar permite abrir con gran precisión y flexibilidad puertas estándar o industriales. Los modelos RC ofrecen también la posibilidad de ajustar los parámetros mediante control remoto. Gracias a la ultramoderna tecnología de evaluación de sus microcontroladores, garantizan una amplia gama de tamaños de campo así como un uso universal incluso en condiciones adversas. La tecnología de microondas de 24 GHz posibilita un amplio abanico de modos operativos, tales como la detección de dirección. Con la función de supresión de tráfico, las puertas solo se abren cuando se aproxima una persona, no cuando un peatón pasa frente a ellas. Gracias al modo de cámara lenta, se detectan incluso los movimientos extremadamente lentos, característica que aumenta la comodidad, por ejemplo, en residencias de la tercera edad.

**Dimensiones**

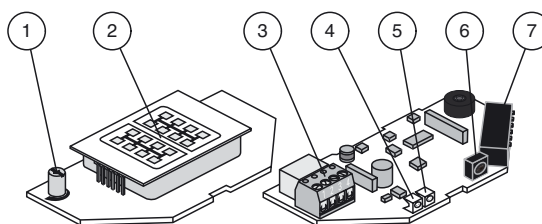


**Conexión eléctrica**

Opción:



**Elementos de indicación y manejo**



1	Potenciómetro
2	Antena
3	Terminal de conexión
4	Emisor IR (sólo versión RC)
5	LED (rojo/verde)
6	Receptor IR (sólo versión RC)
7	Interruptores DIP

Fecha de publicación: 2012-05-30 17:06 Fecha de edición: 2012-08-16 18:4850\_spa.xml

## Datos técnicos

### Datos generales

Rango de detección	3000 x 2500 mm (PxA) con altura de montaje de 2200 mm y ángulo de inclinación de 30°
Principio de funcionamiento	Módulo de microondas
Velocidad de detección	min. 0,1 m/s
Características	CE
Ajuste del ángulo	0 ... 40 ° en 5 ° Pasos
Frecuencia de trabajo	24,15 ... 24,25 GHz Banda K
Modo operativo	Detector del movimiento por radar
Potencia de emisión (EIRP)	< 20 dBm

### Datos característicos de seguridad funcional

MTTF <sub>d</sub>	640 a
Duración de servicio (T <sub>M</sub> )	20 a
Factor de cobertura de diagnóstico (DC)	0 %

### Elementos de indicación y manejo

Indicación de la función	LED rojo/verde
Elementos de mando	Conmutador DIP para selección de tipo de operación : Detección de la dirección , Supresión de haces cruzados , Slow-motion , Modo de conmutación
Elementos de mando	Regulador de sensibilidad
Elementos de mando	Ajustador para tiempo de caída

### Datos eléctricos

Tensión de trabajo	U <sub>B</sub>	12 ... 36 V CC , 12 ... 28 V CA
Corriente en vacío	I <sub>0</sub>	≤ 50 mA a 24 V CC
Consumo de potencia	P <sub>0</sub>	≤ 1 W

### Salida

Tipo de conmutación	activo/pasivo	
Señal de salida	Relés, 1 N.A.	
Tensión de conmutación	máx. 48 V CA / 48 V CC	
Corriente de conmutación	máx. 0,5 A CA / 1 A CC	
Potencia de conmutación	máx. 24 W / 60 VA	
Tiempo de caída	t <sub>off</sub>	0,2 ... 5 s ajustable (1 s ajuste de fábrica)

### Condiciones ambientales

Temperatura de trabajo	-20 ... 60 °C (-4 ... 140 °F)
Temperatura de almacenaje	-30 ... 70 °C (-22 ... 158 °F)
Humedad del aire relativa	máx. 90 % no condensado

### Datos mecánicos

Altura del montaje	máx. 4000 mm
Tipo de protección	IP54
Conexión	Terminales de rosca de conexión 4 polos , 5 m cable de conexión con el suministro
Material	
Carcasa	ABS, antracita
Masa	120 g
Dimensiones	123 mm x 65 mm x 57 mm

### Serie adecuada

Serie	RMS
-------	-----

## Principios de funcionamiento

Los sensores por microondas son escáneres de microondas cuyo funcionamiento se basa en el del radar Doppler. El principal requisito en la detección por microondas es que el objeto que se desea detectar se encuentre en movimiento.

Los sensores por microondas emiten microondas a una frecuencia específica con el objetivo de detectar personas y objetos de gran tamaño que se muevan a velocidades de entre 100 mm/seg. y 5 m/seg.

Las microondas generadas por el emisor se reflejan en el suelo u otras superficies y vuelven al receptor. Si no se produce movimiento alguno en la zona de supervisión, las frecuencias emitidas y reflejadas son idénticas. Es decir, no se detecta ningún objeto. Si las personas, animales u objetos se mueven en la zona de supervisión, la frecuencia reflejada cambia y, por tanto, se activa la detección.

Estos sensores, basados en la tecnología de 24 GHz más reciente y dotados de microprocesador integrado, ofrecen un alto grado de fiabilidad incluso en condiciones de funcionamiento difíciles. CETECOM reserva esta frecuencia de 24 GHz, conocida como 'Banda K', para esta área de aplicación a nivel mundial.

La gama de sensores RMS-D incorpora funciones inteligentes que permiten utilizarlos en un amplio abanico de aplicaciones. La función de supresión del tráfico cruzado resulta particularmente eficaz en calles comerciales estrechas y centros comerciales. El sistema puede configurarse de manera que la puerta se abra únicamente cuando se acerque una persona y no se vea afectada por el tránsito de peatones.

Gracias a la detección de la dirección, es posible activar el impulso de apertura en función de la dirección del movimiento. Dependiendo de la configuración, solo se detectarán aquellos movimientos que se acerquen o alejen del sensor. El "modo de cámara lenta" aumenta de manera tangible la comodidad en hospitales o residencias de la tercera edad. al permitir detectar movi-

## Las aplicaciones típicas

- Sensor de impulsos de apertura para puertas automáticas e industriales
- Supervisión de áreas de aproximación a ascensores y puertas automáticas
- Sensor de movimiento de personas y objetos
- Sensor de impulsos para ascensores
- Sensor de impulsos de apertura para puertas de entrada

## Campo de captación



## Accessories

### RMS Remote Control

Control remoto infrarrojo para Serie RMS

### RMS Weather cap

Pantalla protectora para sensores por microondas de la serie RMS de montaje en paredes o techos

### RMS Antenna broad

Antena de radar para campo de detección ancho

Pueden encontrarse otros accesorios en [www.pepperl-fuchs.com](http://www.pepperl-fuchs.com)

mientos extremadamente lentos alrededor del área de cierre, y puede configurarse de manera selectiva en puertas abiertas o cerradas. En el primer caso, la puerta se mantiene abierta cuando se detectan movimientos lentos. En el segundo caso, la puerta cerrada se abre incluso si alguien se acerca tan lentamente que no sería reconocido por los dispositivos de detección del movimiento habituales.

### Tamaño del rango de detección

Ajustar con el potenciómetro de sensibilidad el tamaño del rango de detección.

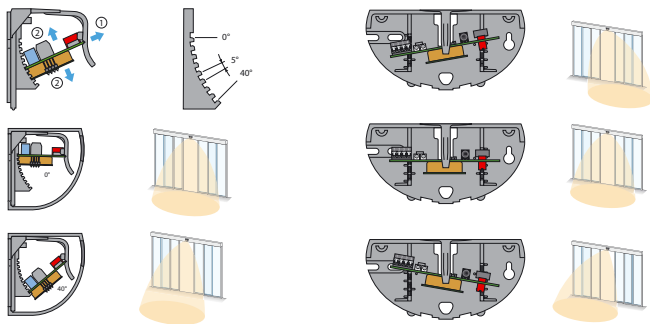
### Posición del rango de detección

Para el ajuste de las placas conductoras debe cogerse la pletina de los lados y tirar hacia delante hasta alcanzar la posición deseada.

Puede cambiarse la posición desde 0° hasta 40° en pasos de 40°.

El ajuste de fábrica es de 15°. Los topes pueden retirarse.

Se puede también colocar la placa conductora de forma oblicua. Debe tenerse en cuenta que la placa conductora no debe colocarse a más de 3 dientes hacia la derecha o izquierda.



### Key to the „Programming the RMS-D“

#### 1. Características de detección sin detección de dirección

adelante / atrás

#### 2. Características de detección con detección de dirección

adelante

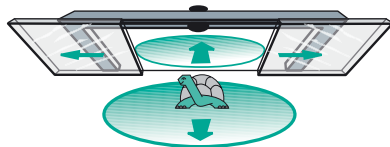
atrás

#### 3. Supresión del tránsito transversal

sin Supresión del tránsito transversal: Puerta abre

con Supresión del tránsito transversal: Puerta permanece cerrada

#### 4. Slowmotion Mode



#### Modo tortuga Puerta abierta

Si la puerta está abierta, se detecta el mínimo movimiento. La puerta cierra solo si durante el tiempo de observación (1/3/5 seg.) no se detecta ningún movimiento. Con el ajuste de 1 segundo y 3 segundos la sensibilidad se disminuye con el tiempo (puerta cierra). Con el ajuste de 5 segundos se detecta permanentemente con la sensibilidad máxima.

#### Modo tortuga Puerta cerrada

Si un objeto se ha aproximado tan despacio que no puede detectarse con una detección de movimiento normal, la puerta se abre a pesar de todo, si se mueve muy cerca de la puerta.

#### 5. Contacto de relés

activo el contacto de relés se cierra con la detección

pasivo el contacto de relés se abre con la detección

### Indicación de la función

LED verde	Aparato listo para operar
LED rojo	Detección
LED verde intermitente	Recibir orden
LED rojo intermitente	Error
LED verde/rojo intermitente	Iniciación (durante 10 segundos seguido al encendido)