



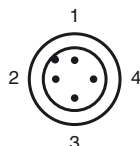
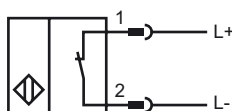
Opis zamówienia

NCN30+U4+N0-V1

Opis zamówienia

- Seria komfort
- 30 mm niezabudowany

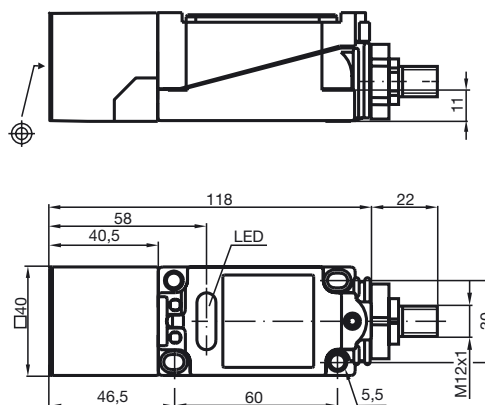
Przyłącze



Drut kolory wg EN 60947-5-6

1	BN
2	BU

Wymiary



Dane techniczne

Dane ogólne

Funkcja elementów przełączających	NAMUR normalnie zamknięty
Nominalny zasięg działania s_n	30 mm
Instalacja	niezabudowany
Polaryzacja wyjściowa	NAMUR
Zapewniony dystans działania s_a	0 ... 24,3 mm
Współczynnik redukcji r_{Al}	0,45
Współczynnik redukcji r_{Cu}	0,42
Współczynnik redukcji $r_{1.4305}$	0,79

Parametry

warunki montażu	
A	10 mm
Napięcie znamionowe U_o	8,2 V (R_i ok. 1 k Ω)
Częstotliwość przełączania f	0 ... 150 Hz
histereza H	1 ... 15 zwykle 5 %
Ochrona przed złą polaryzacją	ochrona przed odwrotną polaryzacją
Ochrona przed zwarcie	tak
pobór prądu	
Płyta pomiarowa nie wykryta	≥ 3 mA
Płyta pomiarowa wykryta	≤ 1 mA
Wskaźnik stanu przełączenia	Żółta dioda

Warunki otoczenia

Temperatura otoczenia	-25 ... 100 °C (-13 ... 212 °F)
Temperatura składowania	-40 ... 100 °C (-40 ... 212 °F)

Dane mechaniczne

Schemat połączenia	Wtyczka przyrządowa M12 x 1, 4-stykowy
Materiał obudowy	PBT/metal
Powierzchnia pomiarowa	PBT
Rodzaj ochrony	IP68

Informacje ogólne

Zastosowanie w przestrzeniach zagrożonych wybuchem	patrz instrukcja obsługi
Kategoria	1G; 2G; 1D



Zgodność norm i dyrektyw

Zgodność norm	
NAMUR	EN 60947-5-6:2000 IEC 60947-5-6:1999
zgodność elektromagnetyczna	
Normy	NE 21:2007 EN 60947-5-2:2007 IEC 60947-5-2:2007

Zezwolenia i certyfikaty

Certyfikat FM	
Schemat sterowania	116-0165F
Certyfikat UL	cULus Listed, General Purpose
Certyfikat CSA	cCSAus Listed, General Purpose
Certyfikat CCC	Produkty, dla których maksymalne napięcie robocze nie przekracza 36 V, nie wymagają certyfikacji, a zatem nie są opatrzone znakiem CCC.

ATEX 1G

Instrukcja obsługi	Urządzenia elektryczne dla przestrzeni zagrożonych wybuchem
Kategoria urządzenia 1G	do użytku w przestrzeniach zagrożonych wybuchem gazu, oparów i mgły.
zgodność z wytycznymi	94/9/EG
Zgodność norm	EN 60079-0:2006, EN 60079-11:2007, EN 60079-26:2007
Oznakowanie CE	Zabezpieczenie przed zapłonem - wykonanie iskrobezpieczne ograniczenie przez następujące warunki
Znak Ex	 0102
zaświadczenie EG dot. sprawdzenia danego typu modelu	 II 1G Ex ia IIC T6
Przyporządkowany typ	PTB 00 ATEX 2032 X
Efektywna pojemność wewnętrzna C _i	NCN30+U...+N0...
Efektywna indukcyjność wewnętrzna L _i	≤ 110 nF ; Uwzględniona długość kabla 10 m.
Informacje ogólne	≤ 160 μH ; Uwzględniona długość kabla 10 m.
Maksymalna dopuszczalna temperatura otoczenia	Urządzenie należy używać zgodnie z danymi katalogowymi oraz danymi zawartymi w tej instrukcji obsługi. Należy przestrzegać certyfikatu badania prototypu WE. Należy przestrzegać warunków szczególnych!
Instalacja, uruchomienie	Zakres temperatury, w zależności od klasy temperaturowej, podany jest w certyfikacie badania prototypu WE. Uwaga: Należy korzystać z tabeli temperatur dla kategorii 1!!! Wartości podane w tabeli temperatur dla kategorii 1 pomniejszone są o 20% zgodnie z EN 1127-1:2007. Należy przestrzegać przepisów prawnych i/lub rozporządzeń i norm regulujących użycie lub też użycia zgodnego z przeznaczeniem. Iskrobezpieczność urządzeń jest gwarantowana jedynie w przypadku podłączenia z urządzeniem przynależnym, które posiada zaświadczenie o wykonaniu iskrobezpiecznym. Przynależne urządzenie musi spełniać wymagania kategorii "ia". Ze względu na niebezpieczeństwo zapłonu, do którego może dojść wskutek błędów oraz/lub prądów fazowych w systemie wyrównania potencjałów, należy odizolować galwanicznie obwód prądu zasilającego od prądu sygnałowego. Zastosowanie przynależnego urządzenia bez izolacji galwanicznej dozwolone jest tylko wtedy, gdy spełnione są odpowiednie wymagania normy IEC 60079-14.
Konserwacja, serwis	Nie wolno dokonywać żadnych zmian przy urządzeniach przeznaczonych do pracy w przestrzeniach zagrożonych wybuchem. Wykonywanie napraw tych urządzeń nie jest możliwe.
Szczególne warunki	
Ochrona przed uszkodzeniami mechanicznymi	Podczas zastosowania w temperaturze poniżej -20°C chronić czujnik przed uderzeniem poprzez zabudowę w dodatkową obudowę.
Wyładowanie elektrostatyczne	Podczas zastosowania w grupie IIC należy unikać niedopuszczalnego wyładowania elektrostatycznego elementów obudowy wykonanych z tworzywa sztucznego. Należy unikać wyładowań elektrostatycznych metalowych elementów obudowy. Uniknięcie niebezpiecznego wyładowania elektrostatycznego metalowych komponentów obudowy możliwe jest przez ich uziemienie. Elementy obudowy pokryte są warstwą powlekaną. W celu umożliwienia przewodzenia, należy tą warstwę odpowiednio zmostkować.

ATEX 2G

Instrukcja obsługi

Kategoria urządzenia 2G

zgodność z wytycznymi

Zgodność norm

Oznakowanie CE

Znak Ex

zaświadczenie EG dot. sprawdzenia danego typu modelu

Przyporządkowany typ

Efektywna pojemność wewnętrzna C_i Efektywna indukcyjność wewnętrzna L_i

Informacje ogólne

Maksymalna dopuszczalna temperatura otoczenia

Instalacja, uruchomienie

Konserwacja, serwis

Szczególne warunki

Ochrona przed uszkodzeniami mechanicznymi

Wyładowanie elektrostatyczne

Urządzenia elektryczne dla przestrzeni zagrożonych wybuchem

do użytku w przestrzeniach zagrożonych wybuchem gazu, oparów i mgły.

94/9/EG

EN 60079-0:2006, EN 60079-11:2007

Zabezpieczenie przed zapłonem - wykonanie iskrobezpieczne

ograniczenie przez następujące warunki

CE 0102

II 1G Ex ia IIC T6

PTB 00 ATEX 2032 X

NCN30+U...+N0...

 ≤ 110 nF ; Uwzględniona długość kabla 10 m. ≤ 160 μ H ; Uwzględniona długość kabla 10 m.

Urządzenie należy używać zgodnie z danymi katalogowymi oraz danymi zawartymi w tej instrukcji obsługi. Należy przestrzegać certyfikatu badania prototypu WE. Należy przestrzegać warunków szczególnych!

Zakres temperatury, w zależności od klasy temperaturowej, podany jest w certyfikacie badania prototypu WE.

Należy przestrzegać przepisów prawnych i/lub rozporządzeń i norm regulujących użycie lub też użycia zgodnego z przeznaczeniem. Iskrobezpieczność urządzeń jest gwarantowana jedynie w przypadku podłączenia z urządzeniem przynależnym, które posiada zaświadczenie o wykonaniu iskrobezpiecznym.

Nie wolno dokonywać żadnych zmian przy urządzeniach przeznaczonych do pracy w przestrzeniach zagrożonych wybuchem.

Wykonywanie napraw tych urządzeń nie jest możliwe.

Podczas zastosowania w temperaturze poniżej -20°C chronić czujnik przed uderzeniem poprzez zabudowę w dodatkową obudowę.

Należy unikać wyładowań elektrostatycznych metalowych elementów obudowy. Uniknięcie niebezpiecznego wyładowania elektrostatycznego metalowych komponentów obudowy możliwe jest przez ich uziemienie. Elementy obudowy pokryte są warstwą powlekaną. W celu umożliwienia przewodzenia, należy tą warstwę odpowiednio zmostkować.

ATEX 1D

Instrukcja obsługi

Kategoria urządzenia 1D
 zgodność z wytycznymi
 Zgodność norm

Oznakowanie CE

Znak Ex

zaświadczenie EG dot. sprawdzenia danego typu modelu
 Przeporządkowany typ
 Efektywna pojemność wewnętrzna C_i
 Efektywna indukcyjność wewnętrzna L_i
 Informacje ogólne

Maksymalna temperatura obudowy

Instalacja, uruchomienie

Konserwacja, serwis

Szczególne warunki

Wylądowanie elektrostatyczne

Urządzenia elektryczne dla przestrzeni zagrożonych wybuchem

do użytku w przestrzeniach zagrożonych wybuchem z obecnością palnego pyłu 94/9/EG

IEC 61241-11:2002; Projekt; prEN61241-0:2002
 Zabezpieczenie przed zapłonem - wykonanie iskrobezpieczne typu "iD"
 ograniczenie przez następujące warunki
 CE 0102

⊕ II 1D Ex iaD 20 T 108 °C (226,4 °F)

ZELM 03 ATEX 0128 X

NCN30+U...+N0...

≤ 110 nF ; Uwzględniona długość kabla 10 m.

≤ 160 μH ; Uwzględniona długość kabla 10 m.

Urządzenie należy używać zgodnie z danymi katalogowymi oraz danymi zawartymi w tej instrukcji obsługi.

Należy przestrzegać certyfikatu badania prototypu WE.

Należy przestrzegać warunków szczególnych!

Maksymalna temperatura obudowy podana jest w certyfikacie badania prototypu WE.

Należy przestrzegać przepisów prawnych i/lub rozporządzeń i norm regulujących użycie lub też użycia zgodnego z przeznaczeniem.

Iskrobezpieczność urządzeń jest gwarantowana jedynie w przypadku podłączenia z urządzeniem przynależnym, które posiada zaświadczenie o wykonaniu iskrobezpiecznym.

Przynależne urządzenie musi spełniać co najmniej wymagania kategorii "ia IIB" lub "iaD". Ze względu na niebezpieczeństwo zapłonu, do którego może dojść wskutek błędów oraz/lub prądów fazowych w systemie wyrównania potencjałów, należy odizolować galwanicznie obwód prądu zasilającego od prądu sygnałowego. Zastosowanie przynależnego urządzenia bez izolacji galwanicznej dozwolone jest tylko wtedy, gdy spełnione są odpowiednie wymagania normy IEC 60079-14.

Iskrobezpieczny obwód prądu musi być zabezpieczony przed wpływem błyskawic.

W przypadku zastosowania w zaporze między strefą 20 a strefą 21 lub strefą 21 a strefą 22 czujnik nie może być narażony na mechaniczne uszkodzenia i musi zostać uszczelniony w taki sposób, aby nie utrudniał funkcji ochronnej zapory. Należy przestrzegać odnośnych dyrektyw i norm.

Nie wolno dokonywać żadnych zmian przy urządzeniach przeznaczonych do pracy w przestrzeniach zagrożonych wybuchem.

Wykonywanie napraw tych urządzeń nie jest możliwe.

Należy wykluczyć wylądowanie elektrostatyczne spowodowane przepływem medii podczas eksploatacji urządzenia.

Możliwe jest to przez ograniczenie powierzchni obudowy wykonanej z tworzywa sztucznego i narażonej na wylądowanie elektrostatyczne do 100 cm².

Należy unikać wylądowań elektrostatycznych metalowych elementów obudowy. Uniknięcie niebezpiecznego wylądowania elektrostatycznego metalowych komponentów obudowy możliwe jest przez ich uziemienie. Elementy obudowy pokryte są warstwą powlekaną. W celu umożliwienia przewodzenia, należy tą warstwę odpowiednio zmostkować.