



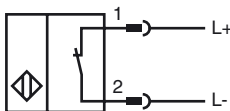
## Referencia de pedido

NCB15+U4+N0-V1

## Características

- Serie estándar
- 15 mm enrasado

## Conexión



Color del conductor según EN 60947-5-6

1	BN
2	BU

## Accesorios

### MHW 01

Ángulo de fijación modular

### MH 04-2057B

Ayuda de montaje para VariKont et +U1+

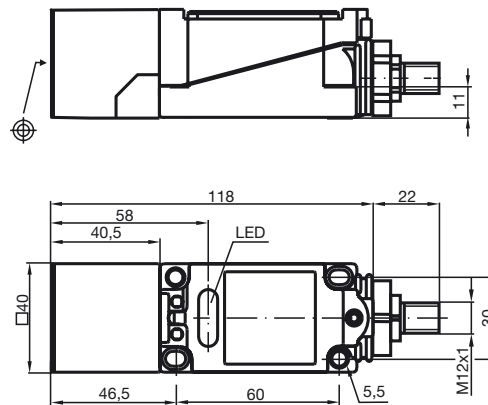
### V1-G-N-2M-PUR

Caja de cables, M12, dos polos, NAMUR, cable de PUR

### V1-W-N-2M-PUR

Caja de cables, M12, dos polos, NAMUR, cable de PUR

## Dimensiones



## Datos técnicos

### Datos generales

Función del elemento de conmutación	N.C. NAMUR
Distancia de conmutación de medición $s_n$	15 mm
Instalación	enrasado
Polaridad de salida	NAMUR
Distancia de conmutación asegurada $s_a$	0 ... 12,15 mm
Factor de reducción $r_{AI}$	0,28
Factor de reducción $r_{Cu}$	0,25
Factor de reducción $r_{1,4301}$	0,75

### Datos característicos

Condiciones de montaje	
A	5 mm
Tensión nominal	$U_o$ 8,2 V ( $R_i$ aprox. 1 k $\Omega$ )
Frecuencia de conmutación	f 0 ... 400 Hz
Histéresis	H 1 ... 15 tip. 5 %
Protección contra la inversión de polaridad	protegido
Protección contra cortocircuito	si
Consumo de corriente	
Placa de medición no detectada	$\geq 3$ mA
Placa de medición detectada	$\leq 1$ mA
Indicación del estado de conmutación	LED, amarillo

### Condiciones ambientales

Temperatura ambiente	-25 ... 100 °C (-13 ... 212 °F)
Temperatura de almacenaje	-40 ... 100 °C (-40 ... 212 °F)

### Datos mecánicos

Tipo de conexión	Conector M12 x 1 , 4 polos
Material de la carcasa	PBT/Metal
Superficie frontal	PBT
Tipo de protección	IP68

### Información general

Aplicación en campo con peligro de explosión	ver Instrucciones de uso
Categoría	1G; 2G; 1D

### Conformidad con Normas y Directivas

Conformidad con estándar	
NAMUR	EN 60947-5-6:2000 IEC 60947-5-6:1999
Compatibilidad electromagnética	NE 21:2007
Estándar	EN 60947-5-2:2007 IEC 60947-5-2:2007

### Autorizaciones y Certificados

Autorización FM	
Control Diseño	116-0165F
Autorización UL	cULus Listed, General Purpose
Autorización CSA	cCSAus Listed, General Purpose
Autorización CCC	Los productos cuya tensión de trabajo máx. $\leq 36$ V no llevan el marcado CCC, ya que no requieren aprobación.

**ATEX 1G**

Instrucciones de uso

**Categoría del aparato 1G**

Conformidad con norma

Conformidad con estándar

Identificación CE

Identificación Ex

Certificado de conformidad CE

Tipo asignado

Capacidad interna efectiva  $C_i$ Inductancia interna efectiva  $L_i$ 

Generalidades

Temperatura ambiente máx. permitida

Instalación, Puesta en marcha

Conservación, Mantenimiento

**Condiciones especiales**

Protección contra daños mecánicos

Carga electroestática

**Aparatos eléctricos para campos con peligro de explosión**para el uso en campos con peligro de explosión por gas, vapor y/o niebla  
94/9/EG

EN 60079-0:2009, EN 60079-11:2007, EN 60079-26:2007

Tipo de protección contra ignición Seguridad intrínseca

Limitación mediante las condiciones nombradas a continuación

**CE** 0102

- II 1G Ex ia IIC T6 Ga

PTB 00 ATEX 2032 X

NCB15+U...+N0...

≤ 110 nF ; Se ha tenido en cuenta una longitud del cable de 10 m.

≤ 160 μH ; Se ha tenido en cuenta una longitud del cable de 10 m.

Se debe operar con el aparato de acuerdo con las indicaciones en las hojas de datos y su manual de instrucciones.

Debe observarse la Declaración de fábrica CE. Deben cumplirse las Condiciones Especiales!

Deben obtenerse de la Declaración de fábrica CE los rangos de temperatura, dependiente de la clase de temperatura.

**Atención:** Debe usarse la tabla de temperatura para la categoría 1 !!! Ya ha sido realizado el decremento del 20 % según EN 1127-1:2007 en la tabla de temperaturas para la categoría 1.

Deben observarse las leyes y normas correspondientes para la aplicación o el uso planificado.

La seguridad intrínseca sólo está permitida en conexión conjunta con el aparato adecuado correspondiente y según el Certificado de seguridad intrínseca.

El aparato asignado debe cumplir con las exigencias de la categoría ia.

Debido a posibles peligros de incendio, que pueden originarse debido a fallos y/o corrientes en el sistema del equilibrio de potencial, debe preferirse un aislamiento galvánico en el circuito eléctrico de la alimentación y de señales. Los aparatos asignados sin aislamiento galvánico sólo pueden aplicarse si cumplen las exigencias correspondientes según IEC 60079-14.

En los aparatos que operan en campos con peligro de explosión no debe realizarse ningún cambio.

No es posible realizar reparaciones en estos aparatos.

En la aplicación del sensor en rangos de temperatura por debajo de -20°C debe protegerse el sensor de efectos de golpes incorporándolo en una carcasa adicional.

En el uso del grupo IIC deben evitarse cargas electroestáticas indebidas de las partes de la carcasa de plástico. Deben evitarse cargas electroestáticas de las partes de la carcasa de metal. Pueden evitarse cargas electroestáticas peligrosas de las partes de la carcasa de metal mediante la introducción de estas partes metálicas de la carcasa en la evaluación de potencial. Las partes de la carcasa de metal están cubiertas. Si hay que realizar una conexión debe puentearse adecuadamente esta cubierta.

**ATEX 2G**

Instrucciones de uso

**Categoría del aparato 2G**

Conformidad con norma

Conformidad con estándar

Identificación CE

Identificación Ex

Certificado de conformidad CE

Tipo asignado

Capacidad interna efectiva  $C_i$ Inductancia interna efectiva  $L_i$ 

Generalidades

Temperatura ambiente máx. permitida

Instalación, Puesta en marcha

Conservación, Mantenimiento

**Condiciones especiales**

Protección contra daños mecánicos

Carga electrostática

**Aparatos eléctricos para campos con peligro de explosión**para el uso en campos con peligro de explosión por gas, vapor y/o niebla  
94/9/EG

EN 60079-0:2009, EN 60079-11:2007

Tipo de protección contra ignición Seguridad intrínseca  
Limitación mediante las condiciones nombradas a continuación

CE 0102

- II 1G Ex ia IIC T6 Ga

PTB 00 ATEX 2032 X

NCB15+U...+N0...

 $\leq 110$  nF ; Se ha tenido en cuenta una longitud del cable de 10 m. $\leq 160$   $\mu$ H ; Se ha tenido en cuenta una longitud del cable de 10 m.

Se debe operar con el aparato de acuerdo con las indicaciones en las hojas de datos y su manual de instrucciones. Debe observarse la Declaración de fábrica CE. Deben cumplirse las Condiciones Especiales!

Deben obtenerse de la Declaración de fábrica CE los rangos de temperatura, dependiente de la clase de temperatura.

Deben observarse las leyes y normas correspondientes para la aplicación o el uso planificado. La seguridad intrínseca sólo está permitida en conexión conjunta con el aparato adecuado correspondiente y según el Certificado de seguridad intrínseca.

En los aparatos que operan en campos con peligro de explosión no debe realizarse ningún cambio.

No es posible realizar reparaciones en estos aparatos.

En la aplicación del sensor en rangos de temperatura por debajo de  $-20^{\circ}\text{C}$  debe protegerse el sensor de efectos de golpes incorporándolo en una carcasa adicional.

Deben evitarse cargas electrostáticas de las partes de la carcasa de metal. Pueden evitarse cargas electrostáticas peligrosas de las partes de la carcasa de metal mediante la introducción de estas partes metálicas de la carcasa en la evaluación de potencial. Las partes de la carcasa de metal están cubiertas. Si hay que realizar una conexión debe puentearse adecuadamente esta cubierta.

**ATEX 1D**

Instrucciones de uso

**Categoría del aparato 1D**

Conformidad con norma

Conformidad con estándar

Identificación CE

Identificación Ex

Certificado de conformidad CE

Tipo asignado

Capacidad interna efectiva  $C_i$ Inductancia interna efectiva  $L_i$ 

Generalidades

Temperatura de superficie de la carcasa máx

Instalación, Puesta en marcha

Conservación, Mantenimiento

**Condiciones especiales**

Carga electroestática

**Aparatos eléctricos para campos con peligro de explosión**

para el uso en campos con peligro de explosión por polvo inflamable 94/9/EG

IEC 61241-11:2002: Diseño; prEN61241-0:2002

Tipo de protección contra ignición Seguridad intrínseca "iD"

Limitación mediante las condiciones nombradas a continuación

**CE** 0102

- II 1D Ex iaD 20 T 108 °C (226,4 °F)

ZELM 03 ATEX 0128 X

NCB15+U...+N0...

≤ 110 nF ; Se ha tenido en cuenta una longitud del cable de 10 m.

≤ 160 μH ; Se ha tenido en cuenta una longitud del cable de 10 m.

Se debe operar con el aparato de acuerdo con las indicaciones en las hojas de datos y su manual de instrucciones.

Debe observarse la Declaración de fábrica CE.

Deben cumplirse las Condiciones Especiales!

Deben obtenerse de la Declaración de fábrica CE la temperatura máxima de la superficie de la carcasa.

Deben observarse las leyes y normas correspondientes para la aplicación o el uso planificado.

La seguridad intrínseca sólo está permitida en conexión conjunta con el aparato adecuado correspondiente y según el Certificado de seguridad intrínseca.

El aparato asignado debe cumplir con las exigencias de la categoría ia IIB o ia D.

Debido a posibles peligros de incendio, que pueden originarse debido a fallos y/o corrientes en el sistema del equilibrio de potencial, debe preferirse un aislamiento galvánico en el circuito eléctrico de la alimentación y de señales. Los aparatos asignados sin aislamiento galvánico sólo pueden aplicarse si cumplen las exigencias correspondientes según IEC 60079-14.

El circuito eléctrico intrínsecamente seguro debe estar protegido contra rayos.

Con la aplicación en el tabique de separación entre la zona 20 y zona 21 ó zona 21 y zona 22 el sensor no debe estar expuesto a ningún peligro mecánico y debe sellarse de forma que no afecte la función de protección del tabique de separación. Deben observarse los reglamentos y normas correspondientes.

En los aparatos que operan en campos con peligro de explosión no debe realizarse ningún cambio.

No es posible realizar reparaciones en estos aparatos.

Deben eliminarse cargas electrostáticas de uso por medios conductores.

Esto puede realizarse mediante la limitación de las cargas electrostáticas por debajo de 100 cm<sup>2</sup> de la superficie de la carcasa de plástico expuesta.

Deben evitarse cargas electrostáticas de las partes de la carcasa de metal. Pueden evitarse cargas electrostáticas peligrosas de las partes de la carcasa de metal mediante la introducción de estas partes metálicas de la carcasa en la evaluación de potencial. Las partes de la carcasa de metal están cubiertas. Si hay que realizar una conexión debe puentearse adecuadamente esta cubierta.