



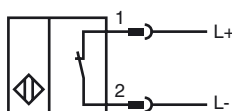
**Marque de commande**

NCB15+U4+N0-V1

**Caractéristiques**

- Série confort
- 15 mm, noyable

**Connection**



Couleur des fils selon EN 60947-5-6

1	BN
2	BU

**Accessoires**

**MHW 01**

équerre de fixation modulaire

**MH 04-2057B**

support de montage de VariKont et +U1+

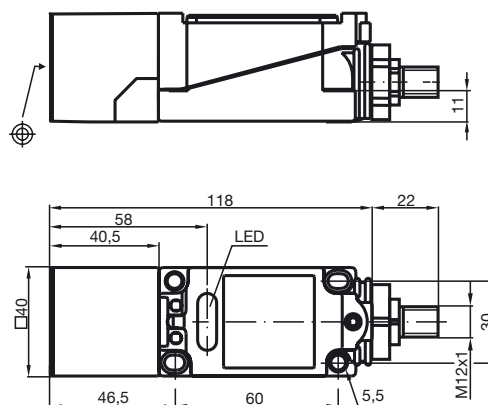
**V1-G-N-2M-PUR**

Connecteur femelle, M12, 2 pôles, NAMUR, câble PUR

**V1-W-N-2M-PUR**

Connecteur femelle, M12, 2 pôles, NAMUR, câble PUR

**Dimensions**



**Caractéristiques techniques**

**Caractéristiques générales**

Fonction de l'élément de commutation	NAMUR à ouverture
Portée nominale $s_n$	15 mm
Montage	noyable
Polarité de sortie	NAMUR
Portée de travail $s_a$	0 ... 12,15 mm
Facteur de réduction $r_{Al}$	0,28
Facteur de réduction $r_{Cu}$	0,25
Facteur de réduction $r_{1,4301}$	0,75

**Valeurs caractéristiques**

Conditions de montage	
A	5 mm
Tension assignée d'emploi $U_o$	8,2 V ( $R_i$ env. 1 k $\Omega$ )
Fréquence de commutation $f$	0 ... 400 Hz
Course différentielle $H$	1 ... 15 typ. 5 %
Protection contre l'inversion de polarité	protégé
Protection contre les courts-circuits	oui
Consommation en courant	
Cible de mesure non détectée	$\geq 3$ mA
Cible de mesure détectée	$\leq 1$ mA
Visualisation de l'état de commutation	LED jaune

**Conditions environnementales**

Température ambiante	-25 ... 100 °C (-13 ... 212 °F)
Température de stockage	-40 ... 100 °C (-40 ... 212 °F)

**Caractéristiques mécaniques**

Type de raccordement	Connecteur M12 x 1 , 4 broches
Matériau du boîtier	PBT/metal
Face sensible	PBT
Mode de protection	IP68

**Informations générales**

utilisation en zone à risque d'explosion	voir mode d'emploi
catégorie	1G; 2G; 1D

**conformité de normes et de directives**

Conformité aux normes	
NAMUR	EN 60947-5-6:2000 IEC 60947-5-6:1999
Compatibilité électromagnétique	NE 21:2007
Normes	EN 60947-5-2:2007 IEC 60947-5-2:2007

**Agréments et certificats**

Agrément FM	
Control Drawing	116-0165F
Agrément UL	
Homologation CSA	cCSAus Listed, General Purpose
agrément CCC	Les produits dont la tension de service est $\leq 36$ V ne sont pas soumis à cette homologation et ne portent donc pas le marquage CCC.

Date de publication: 2013-02-10 21:36 Date d'édition: 2013-02-10 18:4674\_fra.xml

**ATEX 1G**

mode d'emploi

**catégorie de matériel 1G**

Conformité aux directives

Conformité aux normes

sigle CE

sigle Ex

Attestation CE de type

Type correspondant

capacité interne efficace  $C_i$

inductance interne efficace  $L_i$

Généralités

température ambiante maximale admissible

installation, mise en service

entretien, maintenance

**conditions particulières**

protection contre les risques mécaniques

charge électrostatique

**Appareils électriques pour les zones à risque d'explosion**

pour l'emploi dans les zones à risque de déflagration en milieu de gaz, vapeur, brouillard

94/9/EG

EN 60079-0:2009, EN 60079-11:2007, EN 60079-26:2007

type de protection anti-déflagration sécurité intrinsèque

Restrictions par les conditions suivantes

CE 0102

Ex II 1G Ex ia IIC T6 Ga

PTB 00 ATEX 2032 X

NCB15+U...+N0...

≤ 110 nF ; La longueur de câble prise en compte est de 10 m.

≤ 160 μH ; La longueur de câble prise en compte est de 10 m.

Le matériel doit être exploité selon les indications dans le feuillet technique et cette notice d'instructions.

Tenir compte du certificat CE d'homologation-type. les conditions spécifiques doivent être respectées!

Concernant les plages de température, en fonction de la classe de température, se référer au certificat CE d'homologation-type.

**Attention** : utiliser la grille de températures prévue pour la catégorie 1 !!! La réduction de 20 %, selon EN 1127-1: 2007, a déjà été opérée dans la grille de températures prévue pour la catégorie 1.

Veiller au respect des lois ou des directives et normes applicables aux domaines d'utilisation respectifs.

La sécurité intrinsèque n'est garantie que dans le cas où l'interconnexion est réalisée avec un outillage associé approprié et en conformité avec la validation correspondante.

L'outillage correspondant doit satisfaire aux exigences de la catégorie ia.

En raison de risques éventuels d'inflammation du fait d'erreurs et /ou de courants passagers dans le système de compensation de potentiel, la préférence devra être donnée à une séparation galvanique dans les circuits d'alimentation et de signaux. L'outillage correspondant ne devra être utilisé sans séparation galvanique que dans la mesure où les exigences correspondantes selon IEC 60079-14 sont remplies.

Aucune modification ne doit être effectuée sur les appareils électriques fonctionnant en zone explosible.

La réparation des appareils n'est pas possible.

Lors de l'utilisation en dessous de -20°C dans la gamme de température, protéger le détecteur contre les chocs en le montant dans un boîtier supplémentaire.

Dans le cas de la mise en oeuvre dans le groupe IIC, éviter les charges électrostatiques des éléments plastiques du boîtier non tolérées. Éviter les charges électrostatiques des éléments de boîtier en métal. Les charges électrostatiques des éléments de boîtier en métal réputées dangereuses peuvent être évitées en intégrant ces éléments de boîtier dans le système de compensation de potentiel. les parties du boîtier sont recouvertes de métal. En cas de liaison conductrice, ce revêtement doit être court-circuitée de façon convenable.

**ATEX 2G**

mode d'emploi

**catégorie de matériel 2G**

Conformité aux directives  
Conformité aux normes

sigle CE

sigle Ex

Attestation CE de type

Type correspondant  
capacité interne efficace  $C_i$   
inductance interne efficace  $L_i$   
Généralités

température ambiante maximale admissible

installation, mise en service

entretien, maintenance

**conditions particulières**

protection contre les risques mécaniques

charge électrostatique

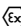
**Appareils électriques pour les zones à risque d'explosion**

pour l'emploi dans les zones à risque de déflagration en milieu de gaz, vapeur, brouillard

94/9/EG

EN 60079-0:2009, EN 60079-11:2007  
type de protection anti-déflagration sécurité intrinsèque  
Restrictions par les conditions suivantes

 0102

 II 1G Ex ia IIC T6 Ga

PTB 00 ATEX 2032 X

NCB15+U...+N0...

$\leq 110$  nF ; La longueur de câble prise en compte est de 10 m.

$\leq 160$   $\mu$ H ; La longueur de câble prise en compte est de 10 m.

Le matériel doit être exploité selon les indications dans le feuillet technique et cette notice d'instructions. Tenir compte du certificat CE d'homologation-type. les conditions spécifiques doivent être respectées!

Concernant les plages de température, en fonction de la classe de température, se référer au certificat CE d'homologation-type.

Veiller au respect des lois ou des directives et normes applicables aux domaines d'utilisation respectifs. La sécurité intrinsèque n'est garantie que dans le cas où l'interconnexion est réalisée avec un outillage associé approprié et en conformité avec la validation correspondante.

Aucune modification ne doit être effectuée sur les appareils électriques fonctionnant en zone explosible.  
La réparation des appareils n'est pas possible.

Lors de l'utilisation en dessous de  $-20^{\circ}$ C dans la gamme de température, protéger le détecteur contre les chocs en le montant dans un boîtier supplémentaire.

Éviter les charges électrostatiques des éléments de boîtier en métal. Les charges électrostatiques des éléments de boîtier en métal réputées dangereuses peuvent être évitées en intégrant ces éléments de boîtier dans le système de compensation de potentiel. les parties du boîtier sont recouvertes de métal. En cas de liaison conductrice, ce revêtement doit être court-circuitée de façon convenable.

Date de publication: 2013-02-10 21:36 Date d'édition: 2013-02-10 18:4674\_fra.xml

**ATEX 1D**

mode d'emploi

**catégorie de matériel 1D**

Conformité aux directives

Conformité aux normes

sigle CE

sigle Ex

Attestation CE de type

Type correspondant

capacité interne efficace  $C_i$

inductance interne efficace  $L_i$

Généralités

température maximale de peau du boîtier

installation, mise en service

entretien, maintenance

**conditions particulières**

charge électrostatique

**Appareils électriques pour les zones à risque d'explosion**

propre à l'emploi dans les zones à risque d'explosion, en présence de poussière inflammable non conductrice

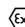
94/9/EG

IEC 61241-11:2002: Entwurf; prEN61241-0:2002

type de protection contre la mise à feu système de sécurité intrinsèque "iD"

Restrictions par les conditions suivantes

 0102

 II 1D Ex iaD 20 T 108 °C (226,4 °F)

ZELM 03 ATEX 0128 X

NCB15+U...+N0...

≤ 110 nF ; La longueur de câble prise en compte est de 10 m.

≤ 160 µH ; La longueur de câble prise en compte est de 10 m.

Le matériel doit être exploité selon les indications dans le feuillet technique et cette notice d'instructions.

Tenir compte du certificat CE d'homologation-type.

les conditions spécifiques doivent être respectées!

Concernant la température de peau maximale du boîtier, se référer au certificat CE d'homologation-type.

Veiller au respect des lois ou des directives et normes applicables aux domaines d'utilisation respectifs.

La sécurité intrinsèque n'est garantie que dans le cas où l'interconnexion est réalisée avec un outillage associé approprié et en conformité avec la validation correspondante.

L'outillage correspondant doit satisfaire aux exigences des catégories ia IIB ou iaD. En raison de risques éventuels d'inflammation du fait d'erreurs et /ou de courants passagers dans le système de compensation de potentiel, la préférence devra être donnée à une séparation galvanique dans les circuits d'alimentation et de signaux. L'outillage correspondant ne devra être utilisé sans séparation galvanique que dans la mesure où les exigences correspondantes selon IEC 60079-14 sont remplies. le circuit électrique à sécurité intrinsèque doit être protégé contre les effets dus à la foudre.

En cas d'utilisation dans la cloison de séparation entre les zones 20 et 21 ou les zones 21 et 22, le détecteur ne doit être exposé à aucun risque mécanique et doit être rendu étanche en prenant soit de ne pas entraver la fonction de protection de la cloison de séparation. Observer les directives et normes applicables.

Aucune modification ne doit être effectuée sur les appareils électriques fonctionnant en zone explosible.

La réparation des appareils n'est pas possible.

Les charges électrostatiques de fonctionnement dues à l'écoulement de fluides doivent être exclues.

Ceci peut être réalisé en limitant la surface plastique du boîtier exposée à la charge électrostatique à moins de 100 cm<sup>2</sup>.

Éviter les charges électrostatiques des éléments de boîtier en métal. Les charges électrostatiques des éléments de boîtier en métal réputées dangereuses peuvent être évitées en intégrant ces éléments de boîtier dans le système de compensation de potentiel. les parties du boîtier sont recouvertes de métal. En cas de liaison conductrice, ce revêtement doit être court-circuitée de façon convenable.