



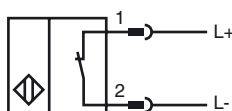
## Objednávací název

NCB15+U4+N0-V1

## Vlastnosti

- Komfortní řada
- 15 mm, zápusťný

## Připojení



Wire barev dle EN 60947-5-6

1	BN
2	BU

## Příslušenství

### MHW 01

Modulární montážní držák

### MH 04-2057B

Montážní pomůcka pro VariKont a +U1+

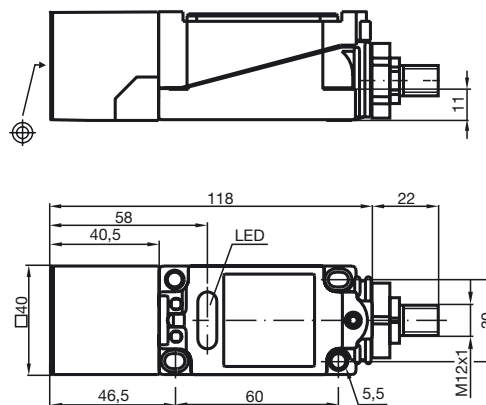
### V1-G-N-2M-PUR

Kabelová zásuvka, M12, 3 vývody, NAMUR, kabel z PUR

### V1-W-N-2M-PUR

Kabelová zásuvka, M12, 3 vývody, NAMUR, kabel z PUR

## Rozměry



## Technická data

### Všeobecné specifikace

Funkce spínacího prvku	NAMUR rozpínací kontakt
Spínací vzdálenost $s_n$	15 mm
Montáž	v jedné rovině
Polarita výstupu	NAMUR
Pracovní rozsah $s_a$	0 ... 12,15 mm
Redukční součinitel $r_{Al}$	0,28
Redukční součinitel $r_{Cu}$	0,25
Redukční součinitel $r_{nerez\ ocel\ 1.4301}$	0,75

### Charakteristické hodnoty

Instalační podmínky	
A	5 mm
Jmenovité napětí $U_o$	8,2 V ( $R_i$ cca. 1 k $\Omega$ )
Spínací frekvence $f$	0 ... 400 Hz
Hystereze $H$	1 ... 15 typ. 5 %
Ochrana proti přepólování	ochrana proti přepólování
Ochrana proti zkratu	ano
Spotřeba proudu	
Nedošlo k detekci měřicí desky	$\geq 3$ mA
Proběhla detekce měřicí desky	$\leq 1$ mA
Indikace stavu sepnutí	LED dioda, žlutá

### Okolní podmínky

Teplota okolí	-25 ... 100 °C (-13 ... 212 °F)
Teplota při skladování	-40 ... 100 °C (-40 ... 212 °F)

### Mechanické specifikace

Typ připojení	Přístrojový konektor M12 x 1, 4 vývody
Materiál pouzdra	Polybutyltereftalát/kov
Čelní plocha	Polybutyltereftalát
Třída ochrany	IP68

### Všeobecné informace

Použití v prostoru s nebezpečím výbuchu	viz návod k provozu
Kategorie	1G; 2G; 1D

### Shoda s normami a směrnici

Soulad s normami	
NAMUR	EN 60947-5-6:2000 IEC 60947-5-6:1999
Elektromagnetická sluchitelnost	NE 21:2007
Normy	EN 60947-5-2:2007 IEC 60947-5-2:2007

### Schválení a certifikáty

Schválení FM	
Výkres řídicího systému	116-0165F
Schválení UL	cULus Listed, General Purpose
Schválení CSA	cCSAus Listed, General Purpose
Schválení CCC	Pro výrobky s max. provozním napětím $\leq 36$ V není nutné povolení. Z tohoto důvodu nejsou opatřeny označením CCC.

**ATEX 1G**

Návod k provozu

**Kategorie přístroje 1G**

Soulad se směrnicemi

Soulad s normami

Označení CE

Označení nevýbušného provedení (Ex)

Osvědčení ES o zkoušce typového vzoru

Přiřazený typ

Efektivní vnitřní kapacita  $C_i$ Efektivní vnitřní indukčnost  $L_i$ 

Všeobecně

Nejvyšší přípustná teplota okolního prostředí

Instalace, uvedení do provozu

Údržba

**Zvláštní podmínky**

Ochrana před nebezpečím ohrožení mechanickými vlivy

Elektrostatický náboj

**Elektrické provozní prostředky pro oblasti ohrožené nebezpečím výbuchu**

k použití v oblastech ohrožených nebezpečím výbuchu obsahujících plyn, páru, rozprášenou mlhu

94/9/EG

EN 60079-0:2009, EN 60079-11:2007, EN 60079-26:2007

Stupeň ochrany proti zápalu typickou vlastní bezpečností

Použití je omezeno následujícími podmínkami

CE 0102

Ex II 1G Ex ia IIC T6 Ga

PTB 00 ATEX 2032 X

NCB15+U...+N0...

≤ 110 nF ; Je brána v úvahu délka kabelu 10 m.

≤ 160 μH ; Je brána v úvahu délka kabelu 10 m.

Provozní prostředek je třeba provozovat v souladu s údaji v katalogovém listu technických parametrů a v souladu s tímto návodem k provozu.

Je nutno respektovat EU osvědčení o typové zkoušce konstrukčního vzoru. Je nutno dodržovat zvláštní podmínky!

Rozsahy teplot v závislosti na teplotní třídě lze nalézt v EU osvědčení o typové zkoušce konstrukčního vzoru.

**Pozor:** Použijte tabulku teplot pro kategorii 1!!! 20 % snížení hodnoty dle EN 1127-1:2007 bylo v tabulce teplot pro kategorii 1 již provedeno.

Je nutno respektovat příslušné zákony popř. směrnice a normy, jež se týkají použití resp. plánovaného účelu nasazení.

Charakteristická vlastní bezpečnost je zajištěna pouze ve společném zapojení odpovídajícím způsobem přiřazeným provozním prostředkem a podle průkazného dokladu typické vlastní bezpečnosti.

Přiřazený provozní prostředek musí splňovat požadavky kategorie ia.

S ohledem na možná nebezpečí zápalu, jež v systému vyrovnání potenciálu uzemněním mohou vznikat na základě chyb a/nebo přechodových proudů, je třeba dávat přednost galvanickému oddělení napájecího a signálového proudového obvodu. Přiřazené provozní prostředky bez galvanického oddělení smějí být použity jen tehdy, jsou-li dodrženy odpovídající požadavky ve smyslu IEC 60079-14.

U provozních prostředků, které jsou provozovány v oblastech ohrožených nebezpečím výbuchu, nesmí být prováděna žádná změna a úprava.

Opravy těchto provozních prostředků nejsou možné.

Při použití v rozsahu teplot pod -20°C je nutno snímač chránit před účinky nárazu jeho vestavěním do doplňkového krytu.

Při použití ve skupině IIC je nutno vyloučit nepřipustné elektrostatické náboje na dílech plastové skříně. Elektrostatické náboje na kovových pouzdrech je nutno vyloučit. Nebezpečné elektrostatické náboje na kovových pouzdrech lze vyloučit začleněním těchto kovových částí skříně do systému vyrovnání potenciálu uzemněním. Kovové díly pouzdra jsou opatřeny povlakem. Je-li nutno vytvořit vodivé propojení, je nutno tuto povrchovou vrstvu vhodným způsobem propojit můstkovou propojkou.

**ATEX 2G**

Návod k provozu

**Kategorie přístroje 2G**

Soulad se směrnici

Soulad s normami

Označení CE

Označení nevybušného provedení (Ex)

Osvědčení ES o zkoušce typového vzoru

Přiřazený typ

Efektivní vnitřní kapacita  $C_i$ Efektivní vnitřní indukčnost  $L_i$ 

Všeobecně

Nejvyšší přípustná teplota okolního prostředí

Instalace, uvedení do provozu

Údržba

**Zvláštní podmínky**

Ochrana před nebezpečím ohrožení mechanickými vlivy

Elektrostatický náboj

**Elektrické provozní prostředky pro oblasti ohrožené nebezpečím výbuchu**

k použití v oblastech ohrožených nebezpečím výbuchu obsahujících plyn, páru, rozprášenou mlhu

94/9/EG

EN 60079-0:2009, EN 60079-11:2007

Stupeň ochrany proti zápalu typickou vlastní bezpečností

Použití je omezeno následujícími podmínkami

CE 0102

II 1G Ex ia IIC T6 Ga

PTB 00 ATEX 2032 X

NCB15+U...+N0...

 $\leq 110 \text{ nF}$  ; Je brána v úvahu délka kabelu 10 m. $\leq 160 \mu\text{H}$  ; Je brána v úvahu délka kabelu 10 m.

Provozní prostředek je třeba provozovat v souladu s údaji v katalogovém listu technických parametrů a v souladu s tímto návodem k provozu. Je nutno respektovat EU osvědčení o typové zkoušce konstrukčního vzoru. Je nutno dodržovat zvláštní podmínky!

Rozsahy teplot v závislosti na teplotní třídě lze nalézt v EU osvědčení o typové zkoušce konstrukčního vzoru.

Je nutno respektovat příslušné zákony popř. směrnice a normy, jež se týkají použití resp. plánovaného účelu nasazení. Charakteristická vlastní bezpečnost je zajištěna pouze ve společném zapojení s odpovídajícím způsobem přiřazeným provozním prostředkem a podle průkazného dokladu typické vlastní bezpečnosti.

U provozních prostředků, které jsou provozovány v oblastech ohrožených nebezpečím výbuchu, nesmí být prováděna žádná změna a úprava. Opravy těchto provozních prostředků nejsou možné.

Při použití v rozsahu teplot pod  $-20^\circ\text{C}$  je nutno snímač chránit před účinky nárazu jeho vestavěním do doplňkového krytu.

Elektrostatické náboje na kovových pouzdrech je nutno vyloučit. Nebezpečné elektrostatické náboje na kovových pouzdrech lze vyloučit začleněním těchto kovových částí skříňe do systému vyrovnání potenciálu uzemněním. Kovové díly pouzdra jsou opatřeny povlakem. Je-li nutno vytvořit vodivé propojení, je nutno tuto povrchovou vrstvu vhodným způsobem propojit můstkovou propojkou.

**ATEX 1D**

Návod k provozu

**Kategorie přístroje 1D**

Soulad se směrnicemi

Soulad s normami

Označení CE

Označení nevýbušného provedení (Ex)

Osvědčení ES o zkoušce typového vzoru

Přířazený typ

Efektivní vnitřní kapacita  $C_i$ Efektivní vnitřní indukčnost  $L_i$ 

Všeobecně

Maximální teplota na povrchu skříně přístroje

Instalace, uvedení do provozu

Údržba

**Zvláštní podmínky**

Elektrostatický náboj

**Elektrické provozní prostředky pro oblasti ohrožené nebezpečím výbuchu**

k použití v oblastech ohrožených nebezpečím výbuchu obsahujících hořlavý prach

94/9/EG

IEC 61241-11:2002: Návrh; prEN61241-0:2002

Stupeň ochrany proti zápalu typickou vlastní bezpečností "ID"

Použití je omezeno následujícími podmínkami

CE 0102

Ex II 1D Ex iaD 20 T 108 °C (226,4 °F)

ZELM 03 ATEX 0128 X

NCB15+U...+N0...

≤ 110 nF ; Je brána v úvahu délka kabelu 10 m.

≤ 160 μH ; Je brána v úvahu délka kabelu 10 m.

Provozní prostředek je třeba provozovat v souladu s údaji v katalogovém listu technických parametrů a v souladu s tímto návodem k provozu.

Je nutno respektovat EU osvědčení o typové zkoušce konstrukčního vzoru.

Je nutno dodržovat zvláštní podmínky!

Maximální teplotu na povrchu skříně lze nalézt v EU osvědčení o typové zkoušce konstrukčního vzoru.

Je nutno respektovat příslušné zákony popř. směrnice a normy, jež se týkají použití resp. plánovaného účelu nasazení.

Charakteristická vlastní bezpečnost je zajištěna pouze ve společném zapojení s odpovídajícím způsobem přiřazeným provozním prostředkem a podle průkazného dokladu typické vlastní bezpečnosti.

Přiřazený provozní prostředek musí splňovat minimálně požadavky kategorie ia IIB nebo iaD. S ohledem na možná nebezpečí zápalu, jež v systému vyrovnání potenciálu uzeměním mohou vznikat na základě chyb a/nebo přechodových proudů, je třeba dávat přednost galvanickému oddělení napájecího a signálového proudového obvodu. Přiřazené provozní prostředky bez galvanického oddělení smějí být použity jen tehdy, jsou-li dodrženy odpovídající požadavky ve smyslu IEC 60079-14.

Proudový obvod s vlastní bezpečností musí být chráněn proti působení úderu blesku.

Při použití v dělicí stěně mezi zónou 20 a zónou 21 nebo zónou 21 a zónou 22 nesmí být snímač vystaven žádnému nebezpečí mechanického poškození a je třeba ho utěsnit tak, aby ochranná funkce dělicí stěny nebyla negativně ovlivněna. Je nutno respektovat příslušné směrnice a normy.

U provozních prostředků, které jsou provozovány v oblastech ohrožených nebezpečím výbuchu, nesmí být prováděna žádná změna a úprava.

Opravy těchto provozních prostředků nejsou možné.

Elektrostatický náboj vyvanlý provozními podmínkami u proudících médií je nutno vyloučit.

Lze to provést omezením povrchové plochy plastové skříně vystavené tomuto náboji tak, aby byla menší než 100 cm<sup>2</sup>.

Elektrostatické náboje na kovových pouzdrech je nutno vyloučit. Nebezpečné elektrostatické náboje na kovových pouzdrech lze vyloučit začleněním těchto kovových částí skříně do systému vyrovnání potenciálu uzemněním. Kovové díly pouzdra jsou opatřeny povlakem. Je-li nutno vytvořit vodivé propojení, je nutno tuto povrchovou vrstvu vhodným způsobem propojit můstkovou propojkou.