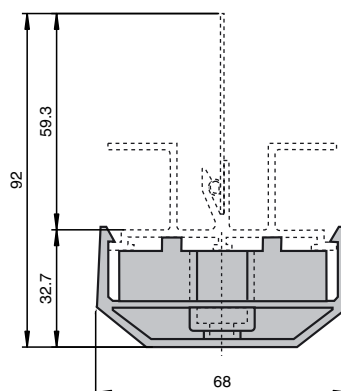




Dimensiones



Referencia de pedido

WCS2-MH

Soporte de raíl con perfil, sistema de perfiles de aluminio WCS2

Características

- Fácil abertura del riel de perfil

Componentes del sistema adecuados

WCS2-PS1

Riel de perfil WCS2

WCS2-PS1-C

Riel de perfil WCS2, recubierto

Datos técnicos

Datos mecánicos

Material	Poliamida (PA)
Masa	20 g

Para la fijación del raíl de perfil de aluminio se dispone de portadores de raíles para un montaje rápido, que se fijan en el perfil de raíl. Los portadores de raíles pueden suministrarse en tres versiones: el portador de raíl atornillado que se fija en la construcción inferior y el portador de raíles para el montaje en perfil en C (30 mm x 32 mm).