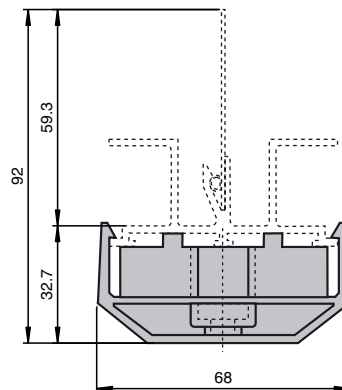




## Abmessungen



### Bestellbezeichnung

#### WCS2-MH

WCS2 Alu-Profilsystem Profilschienenhalter

### Merkmale

- Einfaches Aufschnappen der Profilschiene

### Passende Systemkomponenten

#### WCS2-PS1

WCS2-Profilschiene

#### WCS2-PS1-C

WCS2-Profilschiene, beschichtet

### Technische Daten

#### Mechanische Daten

Material	Polyamid (PA)
Masse	20 g

Für die Befestigung der Alu-Profilschiene stehen Schienenhalter für eine schnelle Montage zur Verfügung, in die die Profilschiene eingerastet wird. Die Schienenhalter können in drei verschiedenen Ausführungen geliefert werden.

Der Schienenhalter für Verschraubung WCSx-MH1 wird an die Unterkonstruktion angeschraubt, der Schienenhalter für Montage in C-Profil WCSx-MH2 ist für die Montage in einer C-Profilschiene (30 mm x 32 mm) vorgesehen. Der Halter WCSx-MH wird ohne Befestigungselemente geliefert.