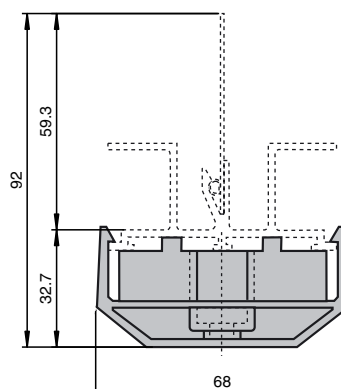




Dimensions



Marque de commande

WCS2-MH

Support de rail profilé, système profilé en aluminium WCS2

Fonction

- Encliquetage simple des rails de profilés

Composantes système compatibles

WCS2-PS1

Rail de profilé WCS2

WCS2-PS1-C

Rail de profilé WCS2, revêtu

Caractéristiques techniques

Caractéristiques mécaniques

Matériau	Polyamide (PA)
Masse	20 g

Pour la fixation du rail profilé aluminium il existe des attaches dans lesquelles le rail profilé est encliqueté, permettant ainsi un montage rapide. Les attaches sont disponibles en trois versions différentes.

Pour une fixation par vis sur le support ou pour un montage sur rail DIN à profilé C (30 mm x 32 mm).