



Bestellbezeichnung

VB14A-440-R
Barcodescanner

Merkmale

- Raster-Scanner
- Robustes Aluminiumgehäuse
- Schutzart IP65
- Motorsteuerung (Ein/Aus) möglich

Technische Daten

Allgemeine Daten

Zulassungen	CE, cULus
Laserklasse	2 -IEC825-1; Klasse II - CDRH
Scanrate	600 ... 1000 s ⁻¹
Leseabstand	100 ... 440 mm
Lichtart	Halbleiterlaser 630 ... 680 nm
Öffnungswinkel	50 °
Lichtaustritt	frontal
Auflösung	0,25 mm (10 mils)

Anzeigen/Bedienelemente

Betriebsanzeige	LED rot: Power on (PWR/TxD) , LED grün: Laser ein (LASER ON), LED gelb: externes Triggersignal liegt an (EXT. TRIG.)
Datenflussanzeige	LED grün blinkend: Datenübertragung erfolgt (PWR/TxD)
Funktionsanzeige	LED rot: signalisiert das erfolgreiche Einlesen eines Barcodes (GOOD READ)

Elektrische Daten

Betriebsspannung	10 ... 30 V DC
Leistungsaufnahme	P ₀ max. 5 W

Schnittstelle

Schnittstellentyp	seriell , RS 232 und RS 485 bis 115,2 kBit/s
-------------------	--

Eingang 1

Eingangstyp	Externe Triggung
-------------	------------------

Ausgang

Signalausgang	2 Optokoppler
Schaltspannung	max. 40 V DC
Schaltstrom	max. 40 mA
Spannungsfall	U _d 1 V bei Laststrom ≤ 10 mA

Normenkonformität

Normen	EN 60947-5-2
--------	--------------

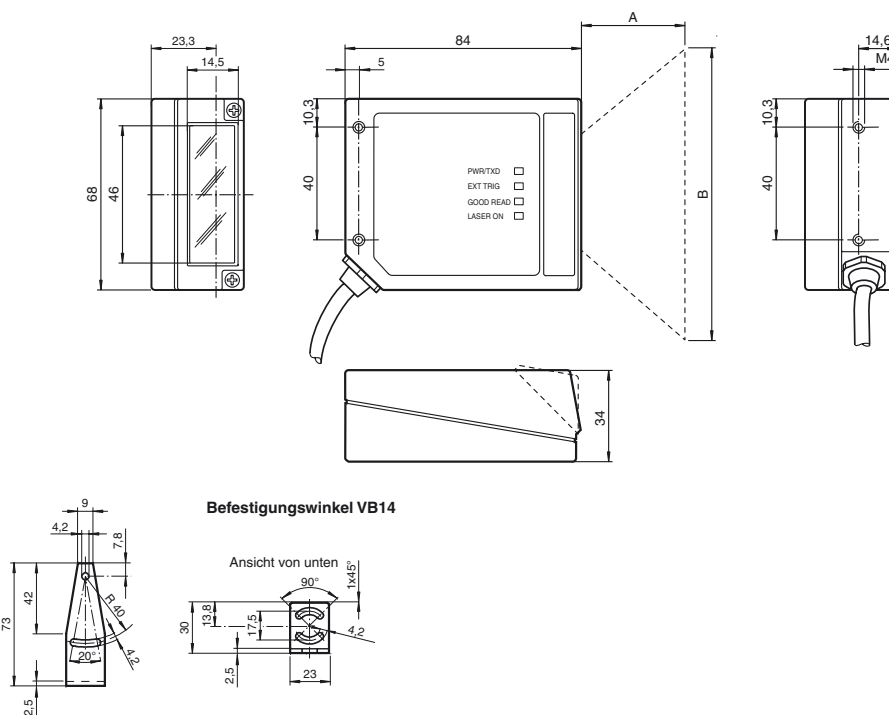
Umgebungsbedingungen

Umgebungstemperatur	0 ... 40 °C (273 ... 313 K)
Lagertemperatur	-20 ... 70 °C (253 ... 343 K)
Relative Luftfeuchtigkeit	90 % , nicht kondensierend
Schockfestigkeit	IEC 68-2-27 Test EA 30G; 11 ms; 3 Stöße an jeder Achse
Vibrationsfestigkeit	IEC 68-2-6 Test FC 1,5 mm ; 10 ... 55 Hz ; 2 Stunden an jeder Achse

Mechanische Daten

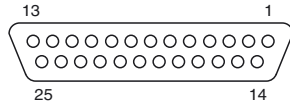
Schutzart	IP65 nach DIN 40050
Anschluss	1 m Anschlusskabel mit 25-poligen Sub-D-Stecker
Material	
Gehäuse	Aluminium
Masse	330 g

Abmessungen



Veröffentlichungsdatum: 2007-12-14 08:41 Ausgabedatum: 2007-12-14 184472_GER.xml

Elektrischer Anschluss



25-polige D-Sub-Stecker Pinout

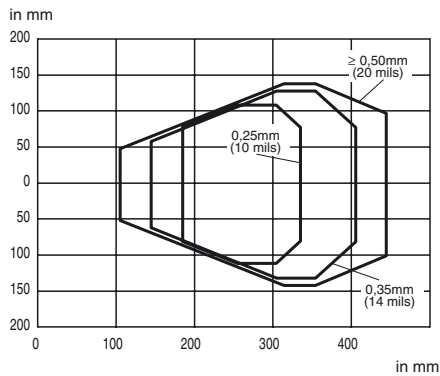
Pin	Name	Funktion
13	10 V ... 30 V DC	Betriebsspannung +
25	0 V	Betriebsspannung -
1	CHASSIS	Gehäusemasse
9	10 V ... 30 V DC	Betriebsspannung +
18	Ext. TRIG. +	Externer Trigger +
19	Ext. TRIG. -	Externer Trigger -
8	OUT1 +	Ausgang 1+
11	OUT2 +	Ausgang 2+
12	OUT REF.	Ausgangsreferenz
22	OUT REF.	Ausgangsreferenz
20	RX232	Zusatzschnittstelle RX RS232
21	TX232	Zusatzschnittstelle TX RS232
23	CTS232	Zusatzschnittstelle Handshake CTS RS232
24	RTS232	Zusatzschnittstelle Handshake RTS RS232
6, 10, 14, 15, 16, 17	NC	Nicht angeschlossen

Pin		RS232	RS485 Voll-Duplex	RS485 Halb-Duplex
2	Hauptschnittstellen-signale	TX232	TX485+	RTX485+
3		RX232	RX485+	-
4		RTS232	TX485-	RTX485-
5		CTS232	RX485-	
7		SGND	SGND	SGND

Kurven/Diagramme

Leseigenschaften

VB14A-440



Anmerkung
(0,0) entspricht der Fenstermitte.