



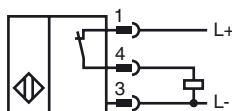
Referencia de pedido

NBB4-F1-E3-V3

Características

- 4 mm enrasado
- 3 hilos CC

Conexión



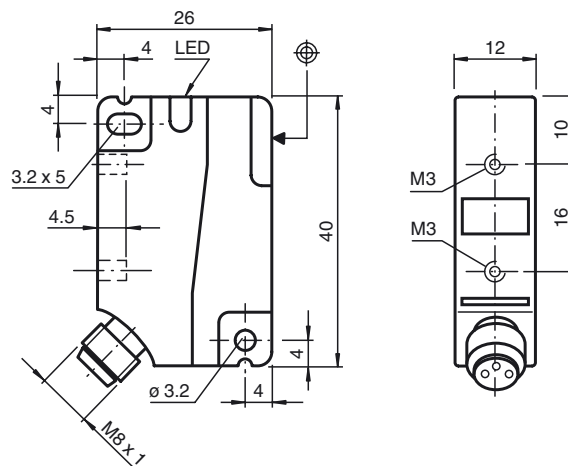
Pinout



Color del conductor según EN 60947-5-2

1	BN
3	BU
4	BK

Dimensiones



Datos técnicos

Datos generales

Función del elemento de conmutación	PNP	N.C.
Distancia de conmutación de medición s_n	4 mm	
Instalación	enrasado	
Polaridad de salida	CC	
Distancia de conmutación asegurada s_a	0 ... 3,24 mm	
Factor de reducción r_{AI}	0,4	
Factor de reducción r_{Cu}	0,45	
Factor de reducción $r_{1,4301}$	0,8	
Factor de reducción r_{Ms}	0,55	

Datos característicos

Tensión de trabajo U_B	10 ... 30 V CC
Frecuencia de conmutación f	0 ... 1400 Hz
Histéresis H	tip. 5%
Protección contra la inversión de polaridad	protegido
Protección contra cortocircuito	sincronizado
Caída de tensión U_d	$\leq 2,5$ V
Tensión nominal de aislamiento U_{BIS}	60 V
Corriente de trabajo I_L	0 ... 250 mA
Corriente residual I_r	0 ... 0,01 mA tip. 0,1 μ A a 25 °C
Corriente en vacío I_0	≤ 15 mA
Indicación del estado de conmutación	LED, amarillo

Datos característicos de seguridad funcional

MTTF _d	1640 a
Duración de servicio (T_M)	20 a
Factor de cobertura de diagnóstico (DC)	0 %

Condiciones ambientales

Temperatura ambiente	-25 ... 70 °C (-13 ... 158 °F)
----------------------	--------------------------------

Datos mecánicos

Tipo de conexión	Conector M8 x 1 , 3 polos
Material de la carcasa	PA
Superficie frontal	PA
Tipo de protección	IP67
Momento de apriete de los tornillos de fijación	Rosca M3 max: 1,1 Nm

Conformidad con Normas y Directivas

Conformidad con estándar	
Estándar	EN 60947-5-2:2007 IEC 60947-5-2:2007

Autorizaciones y Certificados

Clase de protección	II
Tensión nominal de aislamiento U_i	60 V
Resistencia de tensión de impacto de medición U_{imp}	800 V
Autorización UL	cULus Listed, General Purpose
Autorización CSA	cCSAus Listed, General Purpose
Autorización CCC	Los productos cuya tensión de trabajo máx. ≤ 36 V no llevan el marcado CCC, ya que no requieren aprobación.