



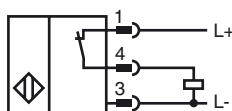
Код для заказа

NBB4-F1-E3-V3

Характеристики

- 4 мм, монтаж заподлицо
- 3-проводные, постоянного тока

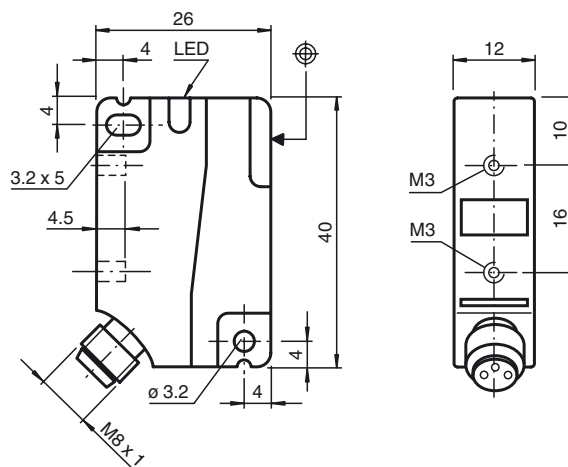
Подключение



Проволока цвета в соответствии с EN 60947-5-2

1	BN
3	BU
4	BK

Размеры



Технические данные

Общие данные

Функция переключающих элементов	Тип PNP - нормально-замкнутый контакт
Интервал переключений	s_n 4 мм
Монтаж	монтаж заподлицо
Выходная полярность	пост. ток
Гарантированный интервал переключений	0 ... 3,24 мм
Коэффициент восстановления	r_{Al} 0,4
Коэффициент восстановления	r_{Cu} 0,45
Коэффициент восстановления	$r_{1,4301}$ 0,8
Понижающий коэффициент	r_{Ms} 0,55

Параметры

Рабочее напряжение	U_B 10 ... 30 В пост. ток
Частота переключений	f 0 ... 1400 Гц
Гистерезис	H обычно. 5%
Защита от неправильной полярности подключения	защита от неправильной полярности подключения
Защита от короткого замыкания	тактирующий
Падение напряжения	U_d \leq 2,5 В
Номинальное напряжение изоляции	60 В
Рабочий ток	I_L 0 ... 250 мА
Остаточный ток	I_r 0 ... 0,01 мА обычно. 0,1 мкА при 25 °C
Ток холостого хода	I_0 \leq 15 мА
Индикация переключения	светодиод, желтый

Параметры функциональной безопасности

MTTF _d	1640 a
Срок использования (T _M)	20 a
Степень диагностического покрытия (DC)	0 %

Окружающие условия

Окружающая температура	-25 ... 70 °C (-13 ... 158 °F)
------------------------	--------------------------------

Механические данные

Тип подключения	Штекерный разъем прибора M8 x 1 , 3-контактный
Материал корпуса	Полиамид (ПА)
Торцевая поверхность	Полиамид (ПА)
Тип защиты	IP67
Момент затяжки крепежных винтов	Резьба M3 Максимально: 1,1 Нм

Соответствие стандартам и директивам

Соответствие стандартам	
Стандарты	EN 60947-5-2:2007 IEC 60947-5-2:2007

Лицензии и сертификаты

Класс защиты	II
Номинальное напряжение изоляции	60 В
U_i	
Номинальная импульсная прочность	800 В
U_{imp}	

Дата публикации: 2012-05-04 09:41 Дата издания: 2012-05-04 18:4371_rus.xml



Разрешение по нормам UL	cULus Listed, General Purpose
Разрешение CSA	cCSAus Listed, General Purpose
Разрешение CCC	Для устройств с максимальным рабочим напряжением ≤ 36 В не требуется допуск, поэтому для них не предусмотрен идентификатор CCC.

Дата публикации: 2012-05-04 09:41 Дата издания: 2012-05-04 184371_us.xml