



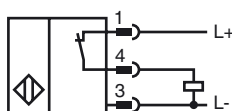
## Opis zamówienia

NBB4-F1-E3-V3

## Opis zamówienia

- 4 mm zabudowany
- 3-przewodowy DC

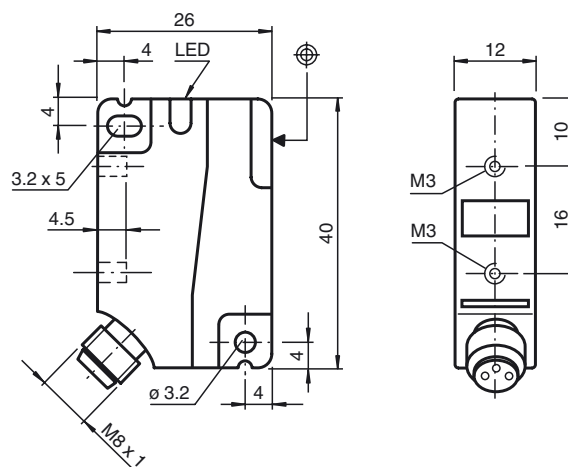
## Przyłącze



Drut kolory wg EN 60947-5-2

1	BN
3	BU
4	BK

## Wymiary



## Dane techniczne

### Dane ogólne

Funkcja elementów przełączających	PNP	NC
Nominalny zasięg działania	$s_n$	4 mm
Instalacja	zabudowany	
Polaryzacja wyjściowa	DC	
Zapewniony dystans działania	$s_a$	0 ... 3,24 mm
Współczynnik redukcji $r_{AI}$	0,4	
Współczynnik redukcji $r_{Cu}$	0,45	
Współczynnik redukcji $r_{1.4301}$	0,8	
Współczynnik redukcji $r_{Ms}$	0,55	

### Parametry

Napięcie robocze	$U_B$	10 ... 30 V DC
Częstotliwość przełączania	$f$	0 ... 1400 Hz
histereza	$H$	typ. 5%
Ochrona przed złą polaryzacją	ochrona przed odwrotną polaryzacją	
Ochrona przed zwarciami	pulsująca	
spadek napięcia	$U_d$	$\leq 2,5$ V
Znamionowe napięcie izolacji	$U_{BIS}$	60 V
Prąd roboczy	$I_L$	0 ... 250 mA
Prąd resztkowy	$I_r$	0 ... 0,01 mA typ. 0,1 $\mu$ A przy temp. 25 °C
Prąd jałowy	$I_0$	$\leq 15$ mA
Wskaźnik stanu przełączenia	Żółta dioda	

### Parametry bezpieczeństwa funkcjonalnego

MTTF <sub>d</sub>	1640 a
Okres użytkowania ( $T_M$ )	20 a
Stopień pokrycia diagnostycznego (DC)	0 %

### Warunki otoczenia

Temperatura otoczenia	-25 ... 70 °C (-13 ... 158 °F)
-----------------------	--------------------------------

### Dane mechaniczne

Schemat połączenia	Wtyczka przyrządowa M8 x 1 , 3-pin
Materiał obudowy	PA
Powierzchnia pomiarowa	PA
Rodzaj ochrony	IP67
Moment dokręcający żrub mocujących	gwint M3 maks.: 1,1 Nm

### Zgodność norm i dyrektyw

Zgodność norm	
Normy	EN 60947-5-2:2007 IEC 60947-5-2:2007

### Zezwolenia i certyfikaty

Klasa ochrony	II
Znamionowe napięcie izolacji $U_i$	60 V
Odporność na znamionowe napięcie udarowe $U_{imp}$	800 V
Certyfikat UL	cULus Listed, General Purpose
Certyfikat CSA	cCSAus Listed, General Purpose
Certyfikat CCC	Produkty, dla których maksymalne napięcie robocze nie przekracza 36 V, nie wymagają certyfikacji, a zatem nie są opatrzone znakiem CCC.