



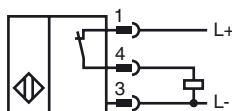
Codifica d'ordine

NBB4-F1-E3-V3

Caratteristiche

- 4 mm allineato
- A 3 fili DC

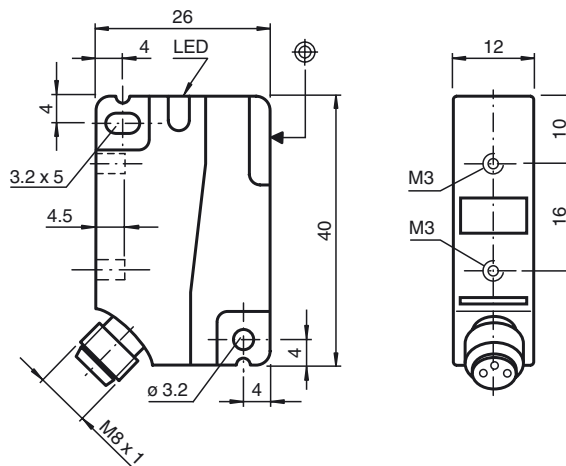
Allacciamento



Colori dei conduttori secondo la EN 60947-5-2

1	BN
3	BU
4	BK

Dimensioni



Dati tecnici

Dati generali

Funzione di un elemento di commutazione	Contatto NCPNP
Distanza di comando misura	s_n 4 mm
Montaggio incorporato	incorporabile
Polarità d'uscita	DC
Distanza di comando sicura	s_a 0 ... 3,24 mm
Fattore di riduzione r_{AI}	0,4
Fattore di riduzione r_{Cu}	0,45
Fattore di riduzione $r_{1,4301}$	0,8
Fattore di riduzione r_{Ms}	0,55

Dati specifici

Tensione di esercizio	U_B 10 ... 30 V DC
Frequenza di commutazione	f 0 ... 1400 Hz
Isteresi	H tip. 5%
Protezione da scambio di polarità	polarità protetta
Protezione da cortocircuito	a fasi
Caduta di tensione	U_d \leq 2,5 V
Tensione nominale isolamento	U_{BIS} 60 V
Corrente di esercizio	I_L 0 ... 250 mA
Corrente residua	I_r 0 ... 0,01 mA tipico 0,1 μ A a 25 °C
Corrente a vuoto	I_0 \leq 15 mA
Display stato elettrico	LED, giallo

Caratteristiche sicurezza funzionale

MTTF _d	1640 a
Durata dell'utilizzo (T_M)	20 a
Grado di copertura della diagnosi (DC)	0 %

Condizioni ambientali

Temperatura ambiente	-25 ... 70 °C (-13 ... 158 °F)
----------------------	--------------------------------

Dati meccanici

Tipo di collegamento	Connettore a spina M8 x 1 , tripolare
Materiale della scatola	PA
Superficie anteriore	PA
Classe di protezione	IP67
Coppia serraggio viti di fissaggio	Filettatura M3 max.: 1,1 Nm

Conformità alle norme e alle direttive

Conformità alle norme	
Norme	EN 60947-5-2:2007 IEC 60947-5-2:2007

Omologazioni e certificati

Classe di protezione	II
Tensione nominale isolamento	U_i 60 V
Resistenza nominale alla tensione impulsiva U_{imp}	800 V
omologazione UL	cULus Listed, General Purpose
Omologazione CSA	cCSAus Listed, General Purpose
Omologazione CCC	I prodotti con tensione di esercizio \leq 36 V non sono soggetti al regime di autorizzazione e pertanto non sono provvisti di marcatura CCC.

Data di edizione: 2012-05-04 09:41 Data di stampare: 2012-05-04 184371_ita.xml