



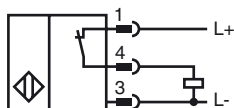
Objednávací název

NBB4-F1-E3-V3

Vlastnosti

- 4 mm v jedné rovině
- třívodičový DC

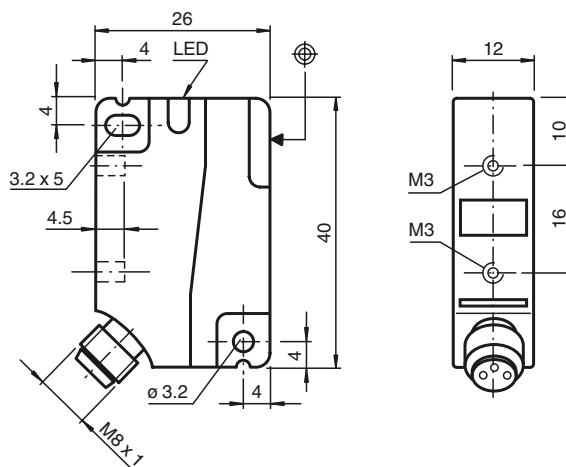
Připojení



Wire barev dle EN 60947-5-2

1	BN
3	BU
4	BK

Rozměry



Technická data

Všeobecné specifikace

Funkce spínacího prvku	PNProzpínací kontakt
Spínací vzdálenost	s_n 4 mm
Montáž	v jedné rovině
Polarita výstupu	stejnoseměrně
Pracovní rozsah	s_a 0 ... 3,24 mm
Redukční součinitel r_{Al}	0,4
Redukční součinitel r_{Cu}	0,45
Redukční součinitel $r_{nerez\ ocel\ 1.4301}$	0,8
Redukční součinitel r_{mosaz}	0,55

Charakteristické hodnoty

Provozní napětí	U_B	10 ... 30 V stejnosměrné
Spínací frekvence	f	0 ... 1400 Hz
Hystereze	H	typicky 5 %
Ochrana proti přepólování		ochrana proti přepólování
Ochrana proti zkratu		pulsní kontrola
Pokles napětí	U_d	$\leq 2,5$ V
Izolace dimenzovaná na napětí	U_{BIS}	60 V
Provozní proud	I_L	0 ... 250 mA
Zbytkový proud	I_r	0 ... 0,01 mA typ. 0,1 μ A při 25 °C
Proud naprázdno	I_o	≤ 15 mA
Indikace stavu sepnutí		LED dioda, žlutá

Parametry funkční bezpečnosti

MTTF _d	1640 a
Doba provozu (T_M)	20 a
Stupeň diagnostického pokrytí (DC)	0 %

Okolní podmínky

Teplota okolí	-25 ... 70 °C (-13 ... 158 °F)
---------------	--------------------------------

Mechanické specifikace

Typ připojení	Přístrojový konektor M8 x 1, 3-pin
Materiál pouzdra	Polyamid
Čelní plocha	Polyamid
Třída ochrany	IP67
Úťahovací moment upevňovacích šroubů	Závít M3 max: 1,1 Nm

Shoda s normami a směrnici

Soulad s normami	
Normy	EN 60947-5-2:2007 IEC 60947-5-2:2007

Schválení a certifikáty

Třída ochrany	II
Izolace dimenzovaná na napětí U_i	60 V
Dimenzovaná odolnost proti rázovému napětí U_{imp}	800 V
Schválení UL	cULus Listed, General Purpose
Schválení CSA	cCSAus Listed, General Purpose
Schválení CCC	Pro výrobky s max. provozním napětím ≤ 36 V není nutné povolení. Z tohoto důvodu nejsou opatřeny označením CCC.