



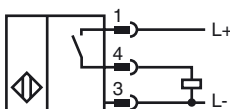
**Marque de commande**

NBB4-F1-E2-V3

**Caractéristiques**

- 4 mm, noyable
- 3 fils courant continu

**Connection**



**Pinout**



Couleur des fils selon EN 60947-5-2

1	BN
3	BU
4	BK

**Accessoires**

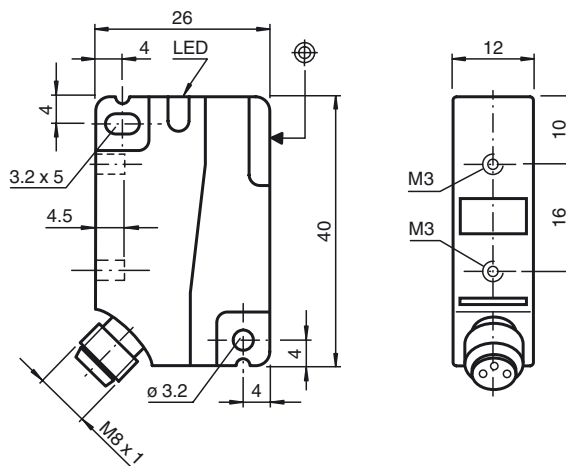
**V3-WM**  
Prise câble, M8, 3 broches, à confectionner

**V3-WM-2M-PUR**  
Prise câble, M8, 3 pôles, câble PUR

**V3-GM-2M-PUR**  
Prise câble, M8, 3 pôles, câble PUR

**V3-GM**  
Prise câble, M8, 3 broches, à confectionner

**Dimensions**



**Caractéristiques techniques**

**Caractéristiques générales**

Fonction de l'élément de commutation	PNP	à fermeture
Portée nominale	$s_n$	4 mm
Montage		noyable
Polarité de sortie		DC
Portée de travail	$s_a$	0 ... 3,24 mm
Facteur de réduction $r_{AI}$		0,4
Facteur de réduction $r_{Cu}$		0,45
Facteur de réduction $r_{1,4301}$		0,8
Facteur de réduction $r_{Ms}$		0,55

**Valeurs caractéristiques**

Tension d'emploi	$U_B$	10 ... 30 V DC
Fréquence de commutation	f	0 ... 1400 Hz
Course différentielle	H	typ. 5%
Protection contre l'inversion de polarité		protégé
Protection contre les courts-circuits		pulsé
Chute de tension	$U_d$	$\leq 2,5$ V
Tension d'isolement nominale	$U_{BIS}$	60 V
Courant d'emploi	$I_L$	0 ... 250 mA
Courant résiduel	$I_r$	0 ... 0,01 mA typ. 0,1 $\mu$ A pour 25 °C
Consommation à vide	$I_0$	$\leq 15$ mA
Visualisation de l'état de commutation		LED jaune

**Valeurs caractéristiques pour la sécurité fonctionnelle**

MTTF <sub>d</sub>		1640 a
Durée de mission ( $T_M$ )		20 a
Couverture du diagnostic (DC)		0 %

**Conditions environnementales**

Température ambiante		-25 ... 70 °C (-13 ... 158 °F)
----------------------	--	--------------------------------

**Caractéristiques mécaniques**

Type de raccordement		Connecteur M8 x 1, 3 broches
Matériau du boîtier		PA
Face sensible		PA
Mode de protection		IP67
Couple de serrage des vis de fixation		Filetage M3 max. : 1,1 Nm

**conformité de normes et de directives**

Conformité aux normes	
Normes	EN 60947-5-2:2007 IEC 60947-5-2:2007

**Agréments et certificats**

Classe de protection		II
Tension d'isolement nominale	$U_i$	60 V
Tension assignée de tenue aux choc $U_{imp}$		800 V
Agrément UL		cULus Listed, General Purpose
Homologation CSA		cCSAus Listed, General Purpose
agrément CCC		Les produits dont la tension de service est $\leq 36$ V ne sont pas soumis à cette homologation et ne portent donc pas le marquage CCC.

Date de publication: 2012-05-04 09:40 Date d'édition: 2012-05-04 18:4370\_fra.xml