



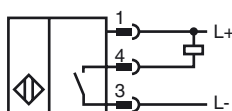
Orderbenämning

NBB4-F1-E0-V3

Kännetecken

- 4 mm i plan
- 3-trådig DC

Anslutning



Pinout



Tråd färger enligt EN 60947-5-2

1	BN
3	BU
4	BK

Tillbehör

V3-WM

Kabeldosa, M8, 3-polig, kan anpassas

V3-GM

Kabeldosa, M8, 3-polig, kan anpassas

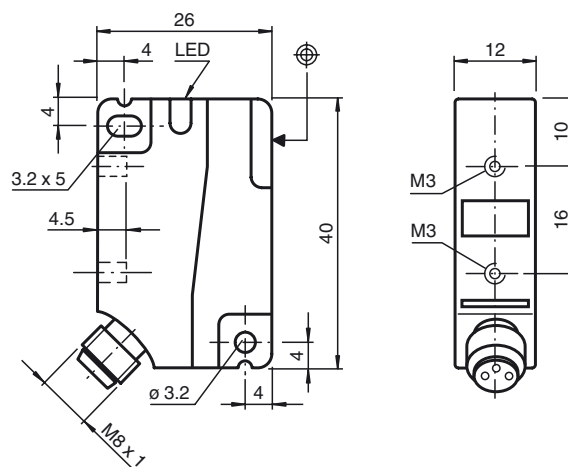
V3-WM-2M-PUR

Honkontakt, M8, 3-stifts, PUR-kabel

V3-GM-2M-PUR

Honkontakt, M8, 3-stifts, PUR-kabel

Avmätning



Tekniska data

Allmänna specifikationer

Utgångs funktion		NPN	slutare
Känslavstånd	s_n	4 mm	
Installation		inbyggbar	
Utgångs typ		DC	
Garanterat känslavstånd	s_a	0 ... 3,24 mm	
Reduktionsfaktor r_{AI}		0,4	
Reduktionsfaktor r_{Cu}		0,45	
Reduktionsfaktor $r_{1,4301}$		0,8	
Reduktionsfaktor r_{Ms}		0,55	

Specifikationer

Arbetsspänning	U_B	10 ... 30 V DC
Kopplingsfrekvens	f	0 ... 1400 Hz
Hysteres	H	typ. 5%
Polaritetsskydd		Skyddad mot felaktig polaritet
Kortslutningsskydd		pulserande
Spänningsfall	U_d	$\leq 2,5$ V
Dimensionerad isolationsspänning	U_{BIS}	60 V
Arbetsström	I_L	0 ... 250 mA
Läckström	I_r	0 ... 0,01 mA typ. 0,1 μ A vid 25 °C
Tomgångsström	I_o	≤ 15 mA
Funktions indikering		LED, gul

Specifikation funktionell säkerhet

MTTF _d	1530 a
Livslängd (T_M)	20 a
Feldetekteringsförmåga (DC)	0 %

Omgivningsförhållande

Omgivningstemperatur	-25 ... 70 °C (-13 ... 158 °F)
----------------------	--------------------------------

Mekaniska specifikationer

Anslutnings typ	Kontakt M8 x 1 , 3-polig
Kapslingsmaterial	PA
Avkännings yta	PA
Skyddsklass	IP67
Åtdragningsmoment befästningsskruvar	Gänga M3 max: 1,1 Nm

Norm- och riktlinjekonformitet

Normkonformitet	
Normer	EN 60947-5-2:2007 IEC 60947-5-2:2007

Godkännanden och certifikat

Skyddsklass	II
Dimensionerad isolationsspänning U_i	60 V
Dimensioneringsstabilitet stötspänning U_{imp}	800 V
UL-godkännande	cULus Listed, General Purpose
CSA-godkännande	cCSAus Listed, General Purpose
CCC-godkännande	Produkter, vars max. driftspänning är ≤ 36 V, kräver inget godkännande och har därför ingen CCC-märkning.