



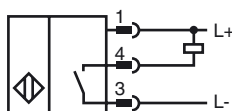
Код для заказа

NBB4-F1-E0-V3

Характеристики

- 4 мм, монтаж заподлицо
- 3-проводные, постоянного тока

Подключение



Проволока цвета в соответствии с EN 60947-5-2

| | |
|---|----|
| 1 | BN |
| 3 | BU |
| 4 | BK |

Принадлежности

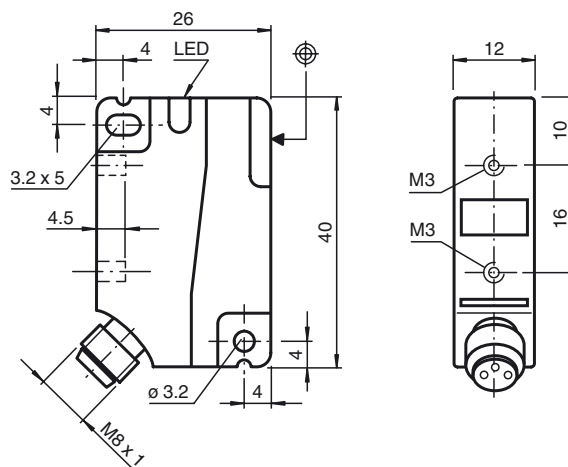
V3-WM

V3-GM

V3-WM-2M-PUR

V3-GM-2M-PUR

Размеры



Технические данные

Общие данные

| | | |
|---------------------------------------|------------------|-------------------------------|
| Функция переключающих элементов | Тип NPN | Нормально-разомкнутый контакт |
| Интервал переключений | s_n | 4 мс |
| Монтаж | монтаж заподлицо | |
| Выходная полярность | пост. ток | |
| Гарантированный интервал переключений | s_a | 0 ... 3,24 мс |
| Коэффициент восстановления | r_{Al} | 0,4 |
| Коэффициент восстановления | r_{Cu} | 0,45 |
| Коэффициент восстановления | $r_{1,4301}$ | 0,8 |
| Понижающий коэффициент | r_{Ms} | 0,55 |

Параметры

| | | |
|---|---|---|
| Рабочее напряжение | U_B | 10 ... 30 В пост. ток |
| Частота переключений | f | 0 ... 1400 Гц |
| Гистерезис | H | обычно. 5% |
| Защита от неправильной полярности подключения | защита от неправильной полярности подключения | |
| Защита от короткого замыкания | тактирующий | |
| Падение напряжения | U_d | $\leq 2,5$ В |
| Номинальное напряжение изоляции | 60 В | |
| Рабочий ток | I_L | 0 ... 250 мА |
| Остаточный ток | I_r | 0 ... 0,01 мА обычно. 0,1 мкА при 25 °C |
| Ток холостого хода | I_0 | ≤ 15 мА |
| Индикация переключения | светодиод, желтый | |

Параметры функциональной безопасности

| | |
|--|--------|
| MTTF _d | 1530 a |
| Срок использования (T _M) | 20 a |
| Степень диагностического покрытия (DC) | 0 % |

Окружающие условия

| | |
|------------------------|--------------------------------|
| Окружающая температура | -25 ... 70 °C (-13 ... 158 °F) |
|------------------------|--------------------------------|

Механические данные

| | |
|---------------------------------|---|
| Тип подключения | Штекерный разъем прибора M8 x 1, 3-контактный |
| Материал корпуса | Полиамид (ПА) |
| Торцевая поверхность | Полиамид (ПА) |
| Тип защиты | IP67 |
| Момент затяжки крепежных винтов | Резьба M3 Максимально: 1,1 Нм |

Соответствие стандартам и директивам

| | |
|-------------------------|---|
| Соответствие стандартам | |
| Стандарты | EN 60947-5-2:2007 IEC 60947-5-2:2007 |

Лицензии и сертификаты

| | |
|----------------------------------|-------|
| Класс защиты | II |
| Номинальное напряжение изоляции | 60 В |
| U_i | |
| Номинальная импульсная прочность | 800 В |
| U_{imp} | |

Дата публикации: 2012-05-04 09:40 Дата издания: 2012-05-04 18:4369_rus.xml



| | |
|-------------------------|--|
| Разрешение по нормам UL | cULus Listed, General Purpose |
| Разрешение CSA | cCSAus Listed, General Purpose |
| Разрешение CCC | Для устройств с максимальным рабочим напряжением ≤ 36 В не требуется допуск, поэтому для них не предусмотрен идентификатор CCC. |

Дата публикации: 2012-05-04 09:40 Дата издания: 2012-05-04 184369_rus.html