



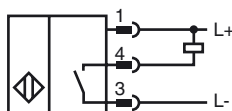
### Designação para encomenda

NBB4-F1-E0-V3

### Características

- 4 mm nivelado
- DC de 3 fios

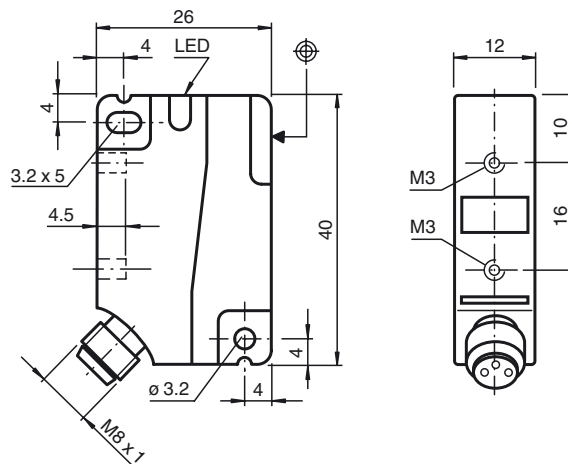
### Ligação



Fios cores de acordo com a EN 60947-5-2

1	BN
3	BU
4	BK

### Dimensões



### Dados técnicos

#### Dados gerais

Função do elemento de comutação		NPNContacto de trabalho
Intervalo de comutação	$s_n$	4 mm
Montagem		nivelado
Polaridade de saída		DC
Intervalo seguro de comutação	$s_a$	0 ... 3,24 mm
Factor de redução $r_{AI}$		0,4
Factor de redução $r_{Cu}$		0,45
Factor de redução $r_{1,4301}$		0,8
Factor de redução $r_{Ms}$		0,55

#### Dados característicos

Tensão de funcionamento	$U_B$	10 ... 30 V DC
Frequência de comutação	$f$	0 ... 1400 Hz
Histerese	$H$	tip.5%
Protecção contra as inversões da polaridade		protecção contra polaridade inversa
Protecção contra curto-circuito		cíclico
Queda de tensão	$U_d$	$\leq 2,5$ V
Tensão de isolamento de medição	$U_{BIS}$	60 V
Corrente de funcionamento	$I_L$	0 ... 250 mA
Corrente residual	$I_r$	0 ... 0,01 mA tipo 0,1 $\mu$ A com 25 °C
Corrente reactiva	$I_0$	$\leq 15$ mA
Indicação do estado de comutação		LED, amarelo

#### Características da segurança funcional

MTTF <sub>d</sub>	1530 a
Vida útil ( $T_M$ )	20 a
Grau de cobertura do diagnóstico (GCD)	0 %

#### Condições ambiente

Temperatura ambiente	-25 ... 70 °C (-13 ... 158 °F)
----------------------	--------------------------------

#### Dados mecânicos

Tipo de saída	Conector do aparelho M8 x 1 , 3 pinos
Material da caixa	PA
Superfície frontal	PA
Tipo de protecção	IP67
Binário dos parafusos de fixação	Rosca M3 máx: 1,1 Nm

#### Conformidade de directivas e normas

Conformidade com as normas	
Normas	EN 60947-5-2:2007 IEC 60947-5-2:2007

#### Autorizações certificados

Classe de protecção	II
Tensão de isolamento de medição $U_i$	60 V
Resistência de tensão transitória de medição $U_{imp}$	800 V
Autorização UL	cULus Listed, General Purpose
Autorização CSA	cCSAus Listed, General Purpose
Autorização CCC	Produtos com tensão de operação máxima de $\leq 36$ não necessitam de aprovação, por este motivo não apresentam identificação CCC.