



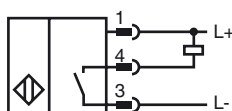
## Objednávací název

NBB4-F1-E0-V3

## Vlastnosti

- 4 mm v jedné rovině
- třívodičový DC

## Připojení



Wire barev dle EN 60947-5-2

1	BN
3	BU
4	BK

## Poíslužerství

### V3-WM

Kabelová zásuvka, M8, 3pólová, možnost úpravy

### V3-GM

Kabelová zásuvka, M8, 3pólová, možnost úpravy

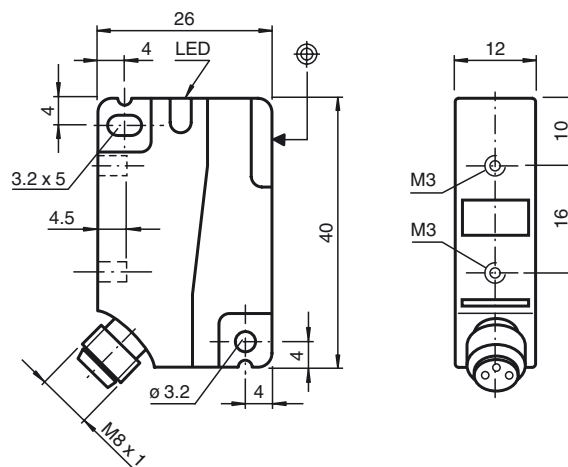
### V3-WM-2M-PUR

Kabelová zásuvka, M8, 3pólová, kabel z PUR

### V3-GM-2M-PUR

Kabelová zásuvka, M8, 3pólová, kabel z PUR

## Rozměry



## Technická data

### Všeobecné specifikace

Funkce spínacího prvku	NPN spínací kontakt
Spínací vzdálenost	$s_n$ 4 mm
Montáž	v jedné rovině
Polarita výstupu	stejnoseměrné
Pracovní rozsah	$s_a$ 0 ... 3,24 mm
Redukční součinitel $r_{Al}$	0,4
Redukční součinitel $r_{Cu}$	0,45
Redukční součinitel $r_{nerez ocel 1.4301}$	0,8
Redukční součinitel $r_{mosaz}$	0,55

### Charakteristické hodnoty

Provozní napětí	$U_B$ 10 ... 30 V stejnosměrné
Spínací frekvence	$f$ 0 ... 1400 Hz
Hystereze	$H$ typicky 5 %
Ochrana proti přepólování	ochrana proti přepólování
Ochrana proti zkratu	pulsní kontrola
Pokles napětí	$U_d$ $\leq 2,5$ V
Izolace dimenzovaná na napětí	$U_{BIS}$ 60 V
Provozní proud	$I_L$ 0 ... 250 mA
Zbytkový proud	$I_r$ 0 ... 0,01 mA typ. 0,1 $\mu$ A při 25 °C
Proud naprázdno	$I_o$ $\leq 15$ mA
Indikace stavu sepnutí	LED dioda, žlutá

### Parametry funkční bezpečnosti

MTTF <sub>d</sub>	1530 a
Doba provozu ( $T_M$ )	20 a
Stupeň diagnostického pokrytí (DC)	0 %

### Okolní podmínky

Teplota okolí	-25 ... 70 °C (-13 ... 158 °F)
---------------	--------------------------------

### Mechanické specifikace

Typ připojení	Přístrojový konektor M8 x 1, 3-pin
Materiál pouzdra	Polyamid
Čelní plocha	Polyamid
Třída ochrany	IP67
Úťahovací moment upevňovacích šroubů	Závít M3 max: 1,1 Nm

### Shoda s normami a směrnici

Soulad s normami	
Normy	EN 60947-5-2:2007 IEC 60947-5-2:2007

### Schválení a certifikáty

Třída ochrany	II
Izolace dimenzovaná na napětí $U_i$	60 V
Dimenzovaná odolnost proti rázovému napětí $U_{imp}$	800 V
Schválení UL	cULus Listed, General Purpose
Schválení CSA	cCSAus Listed, General Purpose
Schválení CCC	Pro výrobky s max. provozním napětím $\leq 36$ V není nutné povolení. Z tohoto důvodu nejsou opatřeny označením CCC.