



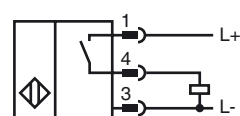
Referencia de pedido

NBB2-F1-E2-V3

Características

- 2 mm enrasado
- 3 hilos CC

Conexión



Pinout



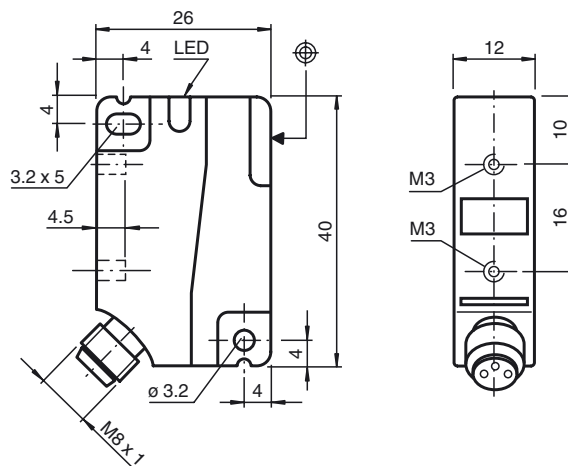
Color del conductor según EN 60947-5-2

| | |
|---|----|
| 1 | BN |
| 3 | BU |
| 4 | BK |

Accesorios

- V3-WM-2M-PUR**
Conector hembra M8 de 3 polos, cable PUR
- V3-GM**
Conector hembra para cables, M8, 3 polos, confeccionable
- V3-GM-2M-PUR**
Conector hembra M8 de 3 polos, cable PUR
- V3-WM**
Conector hembra para cables, M8, 3 polos, confeccionable

Dimensiones



Datos técnicos

| | | |
|---|--|------|
| Datos generales | | |
| Función del elemento de conmutación | PNP | N.A. |
| Distancia de conmutación de medición s_n | 2 mm | |
| Instalación | enrasado | |
| Polaridad de salida | CC | |
| Distancia de conmutación asegurada s_a | 0 ... 1,62 mm | |
| Factor de reducción r_{AI} | 0,35 | |
| Factor de reducción r_{Cu} | 0,25 | |
| Factor de reducción $r_{1,4301}$ | 0,75 | |
| Factor de reducción r_{Ms} | 0,45 | |
| Datos característicos | | |
| Tensión de trabajo U_B | 10 ... 30 V CC | |
| Frecuencia de conmutación f | 0 ... 1400 Hz | |
| Histéresis H | tip. 5% | |
| Protección contra la inversión de polaridad | protegido | |
| Protección contra cortocircuito | sincronizado | |
| Caída de tensión U_d | $\leq 2,5$ V | |
| Tensión nominal de aislamiento U_{BIS} | 60 V | |
| Corriente de trabajo I_L | 0 ... 250 mA | |
| Corriente residual I_r | 0 ... 0,01 mA tip. 0,1 μ A a 25 °C | |
| Corriente en vacío I_0 | ≤ 15 mA | |
| Indicación del estado de conmutación | LED, amarillo | |
| Datos característicos de seguridad funcional | | |
| MTTF _d | 1640 a | |
| Duración de servicio (T_M) | 20 a | |
| Factor de cobertura de diagnóstico (DC) | 0 % | |
| Condiciones ambientales | | |
| Temperatura ambiente | -25 ... 70 °C (-13 ... 158 °F) | |
| Datos mecánicos | | |
| Tipo de conexión | Conector M8 x 1 , 3 polos | |
| Material de la carcasa | PA | |
| Superficie frontal | PA | |
| Tipo de protección | IP67 | |
| Momento de apriete de los tornillos de fijación | Rosca M3 max: 1,1 Nm | |
| Conformidad con Normas y Directivas | | |
| Conformidad con estándar | | |
| Estándar | EN 60947-5-2:2007 IEC 60947-5-2:2007 | |
| Autorizaciones y Certificados | | |
| Clase de protección | II | |
| Tensión nominal de aislamiento U_i | 60 V | |
| Resistencia de tensión de impacto de medición U_{imp} | 800 V | |
| Autorización UL | cULus Listed, General Purpose | |
| Autorización CSA | cCSAus Listed, General Purpose | |
| Autorización CCC | Los productos cuya tensión de trabajo máx. ≤ 36 V no llevan el marcado CCC, ya que no requieren aprobación. | |

Fecha de publicación: 2012-05-04 09:41 Fecha de edición: 2012-05-04 18:4363_spa.xml