



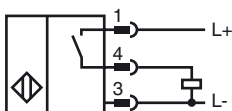
Designação para encomenda

NBB2-F1-E2-V3

Características

- 2 mm nivelado
- DC de 3 fios

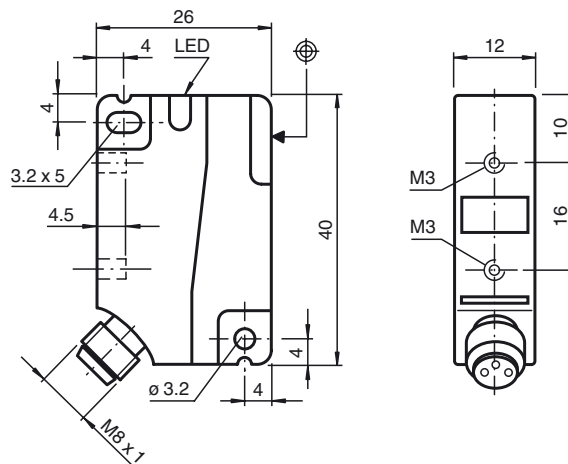
Ligação



Fios cores de acordo com a EN 60947-5-2

| | |
|---|----|
| 1 | BN |
| 3 | BU |
| 4 | BK |

Dimensões



Dados técnicos

Dados gerais

| | | |
|---------------------------------|-------|--------------------------|
| Função do elemento de comutação | | PNP Contacto de trabalho |
| Intervalo de comutação | s_n | 2 mm |
| Montagem | | nivelado |
| Polaridade de saída | | DC |
| Intervalo seguro de comutação | s_a | 0 ... 1,62 mm |
| Factor de redução r_{AI} | | 0,35 |
| Factor de redução r_{Cu} | | 0,25 |
| Factor de redução $r_{1,4301}$ | | 0,75 |
| Factor de redução r_{Ms} | | 0,45 |

Dados característicos

| | | |
|---|-----------|--|
| Tensão de funcionamento | U_B | 10 ... 30 V DC |
| Frequência de comutação | f | 0 ... 1400 Hz |
| Histerese | H | tip.5% |
| Protecção contra as inversões da polaridade | | protecção contra polaridade inversa |
| Protecção contra curto-circuito | | cíclico |
| Queda de tensão | U_d | $\leq 2,5$ V |
| Tensão de isolamento de medição | U_{BIS} | 60 V |
| Corrente de funcionamento | I_L | 0 ... 250 mA |
| Corrente residual | I_r | 0 ... 0,01 mA tipo 0,1 μ A com 25 °C |
| Corrente reactiva | I_0 | ≤ 15 mA |
| Indicação do estado de comutação | | LED, amarelo |

Características da segurança funcional

| | |
|--|--------|
| MTTF _d | 1640 a |
| Vida útil (T_M) | 20 a |
| Grau de cobertura do diagnóstico (GCD) | 0 % |

Condições ambiente

| | |
|----------------------|--------------------------------|
| Temperatura ambiente | -25 ... 70 °C (-13 ... 158 °F) |
|----------------------|--------------------------------|

Dados mecânicos

| | |
|----------------------------------|---------------------------------------|
| Tipo de saída | Conector do aparelho M8 x 1 , 3 pinos |
| Material da caixa | PA |
| Superfície frotal | PA |
| Tipo de protecção | IP67 |
| Binário dos parafusos de fixação | Rosca M3 máx: 1,1 Nm |

Conformidade de directivas e normas

| | |
|----------------------------|---|
| Conformidade com as normas | |
| Normas | EN 60947-5-2:2007 IEC 60947-5-2:2007 |

Autorizações certificados

| | |
|--|--|
| Classe de protecção | II |
| Tensão de isolamento de medição U_i | 60 V |
| Resistência de tensão transitória de medição U_{imp} | 800 V |
| Autorização UL | cULus Listed, General Purpose |
| Autorização CSA | cCSAus Listed, General Purpose |
| Autorização CCC | Produtos com tensão de operação máxima de ≤ 36 não necessitam de aprovação, por este motivo não apresentam identificação CCC. |