



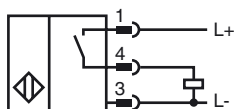
## Bestellbezeichnung

NBB2-F1-E2-V3

## Merkmale

- 2 mm bündig
- 3-Draht DC

## Anschluss



## Pinbelegung



Aderfarben gemäß EN 60947-5-2

1	BN	(braun)
3	BU	(blau)
4	BK	(schwarz)

## Vorgängerprodukt

3RG4070-3AG01-PF

3RG4070-7AG45-PF

3RG4070-7AG01-PF

## Zubehör

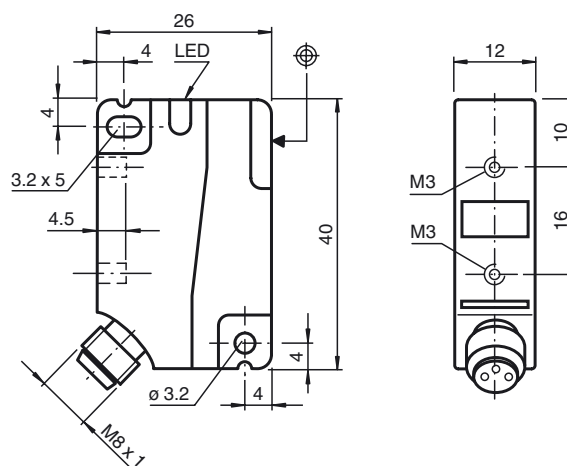
V3-WM-2M-PUR

Kabeldose, M8, 3-polig, PUR-Kabel

V3-GM

Kabeldose, M8, 3-polig, konfektionierbar

## Abmessungen



## Technische Daten

### Allgemeine Daten

Schaltelementfunktion	PNP	Schließer
Schaltabstand	$s_n$	2 mm
Einbau		bündig
Ausgangspolarität		DC
Gesicherter Schaltabstand	$s_a$	0 ... 1,62 mm
Reduktionsfaktor $r_{Al}$		0,35
Reduktionsfaktor $r_{Cu}$		0,25
Reduktionsfaktor $r_{V2A}$ (1.4301)		0,75
Reduktionsfaktor $r_{Ms}$		0,45

### Kenndaten

Betriebsspannung	$U_B$	10 ... 30 V DC
Schaltfrequenz	$f$	0 ... 1400 Hz
Hysterese	$H$	typ. 5%
Verpolschutz		verpolgeschützt
Kurzschlusschutz		taktend
Spannungsfall	$U_d$	$\leq 2,5$ V
Bemessungsisolationsspannung	$U_{BIS}$	60 V
Betriebsstrom	$I_L$	0 ... 250 mA
Reststrom	$I_r$	0 ... 0,01 mA typ. 0,1 $\mu$ A bei 25 °C
Leerlaufstrom	$I_o$	$\leq 15$ mA
Schaltzustandsanzeige		LED, gelb

### Kenndaten funktionale Sicherheit

MTTF <sub>d</sub>	1640 a
Gebrauchsdauer ( $T_M$ )	20 a
Diagnosedeckungsgrad (DC)	0 %

### Umgebungsbedingungen

Umgebungstemperatur	-25 ... 70 °C (-13 ... 158 °F)
---------------------	--------------------------------

### Mechanische Daten

Anschlussart	Gerätestecker M8 x 1, 3-polig
Gehäusematerial	PA
Stirnfläche	PA
Schutzart	IP67
Anzugsmoment Befestigungsschrauben	Gewinde M3 max: 1,1 Nm

### Normen- und Richtlinienkonformität

Normenkonformität	
Normen	EN 60947-5-2:2007 IEC 60947-5-2:2007

### Zulassungen und Zertifikate

Schutzklasse	II
Bemessungsisolationsspannung $U_i$	60 V
Bemessungsstossspannungsfestigkeit $U_{imp}$	800 V
UL-Zulassung	cULus Listed, General Purpose
CSA-Zulassung	cCSAus Listed, General Purpose
CCC-Zulassung	Produkte, deren max. Betriebsspannung $\leq 36$ V ist, sind nicht zulassungspflichtig und daher nicht mit einer CCC-Kennzeichnung versehen.