

### Referencia de pedido

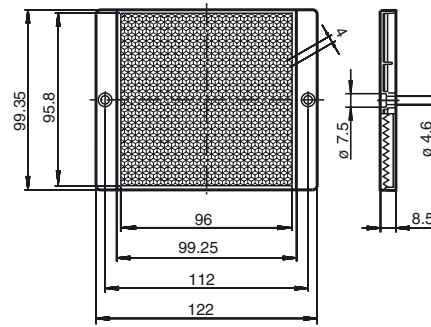
**REF-H100**

Reflector, rectangular 122 mm x 99,35 mm, taladrado de fijación

### Características

- Montaje simple mediante taladrado de fijación

### Dimensiones



### Datos técnicos

#### Datos generales

Tipo rectangular

#### Condiciones ambientales

Temperatura ambiente -40 ... 70 °C (-40 ... 158 °F)

#### Datos mecánicos

Material PMMA

Dimensiones 122 mm x 99,35 mm x 8,5 mm

Fijación taladrado de fijación