

Marque de commande

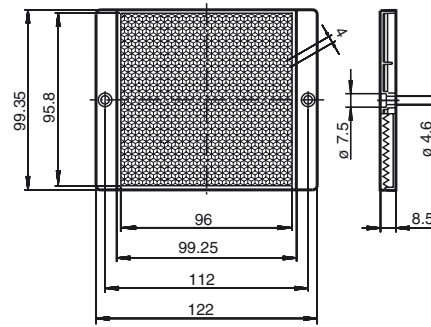
REF-H100

Réflecteur, rectangulaire 122 mm x 99,35 mm, trous de fixation

Caractéristiques

- Montage simple par trou de fixation

Dimensions



Caractéristiques techniques

Caractéristiques générales

Forme constructive rectangulaire

Conditions environnementales

Température ambiante -40 ... 70 °C (-40 ... 158 °F)

Caractéristiques mécaniques

Matériau PMMA

Dimensions 122 mm x 99,35 mm x 8,5 mm

Fixation trous de fixation