



Bestellbezeichnung

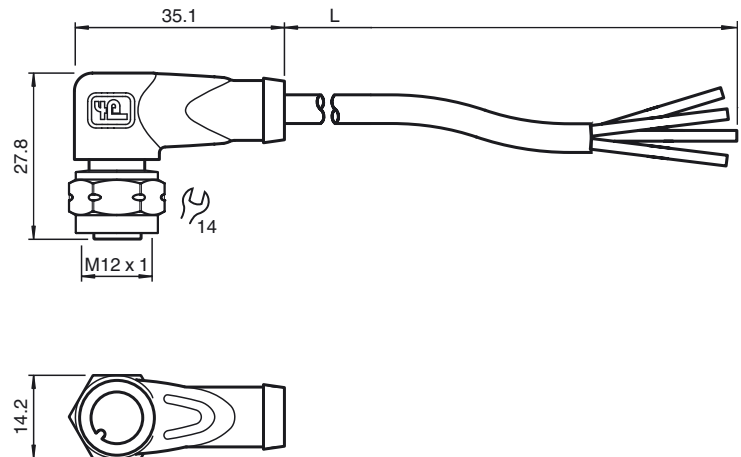
V1-WV2A-5M-PVC

Kabeldose, M12, Edelstahl 1.4305 / AISI 303 (V2A), 4-polig, PVC-Kabel

Merkmale

- Überwurfmutter aus V4A
- Vergoldete Kontakte
- Geeignet für 2-, 3- und 4-Draht-Technik

Abmessungen



Technische Daten

Allgemeine Daten

Polzahl	4
Anschluss 1	Buchse
Bauform 1	gewinkelt
Gewinde 1	M12
Anschluss 2	freies Leitungsende

Elektrische Daten

Betriebsspannung	U_B	max. 300 V DC
Prüfspannung		> 1500 V _{eff} AC
Betriebsstrom		max. 4 A
Durchgangswiderstand		< 5 mΩ

Umgebungsbedingungen

Umgebungstemperatur	-25 ... 100 °C (-13 ... 212 °F)
	Für Temperaturen über 80 °C (353 K) reduzierte Reißdehnung
Verschmutzungsgrad	3

Mechanische Daten

Kontaktelemente	gefederte Kontaktbuchsen
Stiftdurchmesser	1 mm
Schutzart	IP67 / IP68 / IP69K
Material	
Kontakte	CuSn / Au
Kontaktoberfläche	Au
Griffkörper	TPU, grün
Kabel	PVC
Überwurfmutter	Edelstahl V4A
Aderisolation	PVC
Kabel	feindrätig, flexibel
Manteldurchmesser	Ø4,8 mm
Biegeradius	> 10 x Leitungsdurchmesser, schleppkettentauglich
Farbe	grau
Adern	4 x 0,34 mm ²
Leiteraufbau	19 x 0,15 mm Ø
Länge	L 5 m
Brennbarkeit	
Kontaktträger	94 V-2
Gehäuse	94 V-2

Elektrischer Anschluss

