



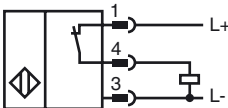
Bestellbezeichnung

NRB50-FP-E34-C-P3-V1

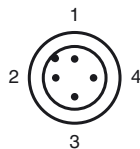
Merkmale

- Reduktionsfaktor = 1
- 50 mm bündig
- Schweißfest

Anschluss



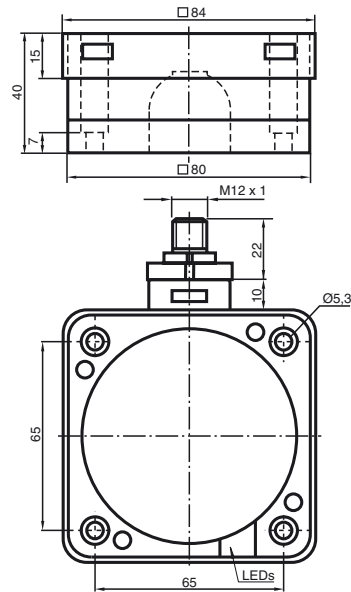
Pinbelegung



Adernfarben gemäß EN 60947-5-2

1	BN	(braun)
2	WH	(weiß)
3	BU	(blau)
4	BK	(schwarz)

Abmessungen



Technische Daten

Allgemeine Daten

Schaltelementfunktion		PNP	Öffner
Schaltabstand	s_n	50 mm	
Einbau		bündig	
Ausgangspolarität		DC	
Gesicherter Schaltabstand	s_a	0 ... 40,5 mm	
Reduktionsfaktor r_{AI}		1	
Reduktionsfaktor r_{Cu}		1	
Reduktionsfaktor r_{V2A} (1.4301)		1	
Reduktionsfaktor r_{Si37}		1	

Kenndaten

Betriebsspannung	U_B	10 ... 30 V
Schaltfrequenz	f	0 ... 5 Hz
Hysterese	H	typ. 3 %
Verpolschutz		verpolgeschützt
Spannungsfall	U_d	≤ 3 V
Bemessungsisolationsspannung	U_{BIS}	50 V
Betriebsstrom	I_L	0 ... 200 mA
Reststrom	I_r	0 ... 0,5 mA
Leerlaufstrom	I_0	≤ 20 mA
Betriebsspannungsanzeige		LED, grün
Schaltzustandsanzeige		LED, gelb

Umgebungsbedingungen

Umgebungstemperatur	0 ... 50 °C (32 ... 122 °F) (± 10 % Schaltabstandsänderung)
	-25 ... 70 °C (-13 ... 158 °F) (± 20 % Schaltabstandsänderung)

Mechanische Daten

Anschlussart	Gerätestecker M12 x 1, 4-polig
Gehäusematerial	PBT/Metall
Stirnfläche	PBT, PTFE beschichtet
Gehäuseunterteil	PBT
Schutzart	IP68

Normen- und Richtlinienkonformität

Normenkonformität	
Normen	EN 60947-5-2:2007 IEC 60947-5-2:2007

Zulassungen und Zertifikate

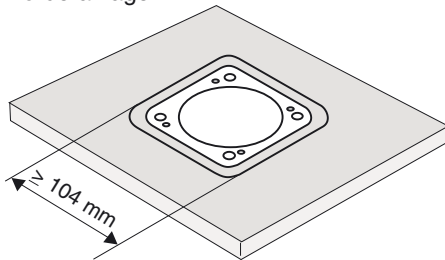
Schutzklasse	II
--------------	----

Installationshinweis

Diese Sensoren sind besonders für den bündigen Einbau in Bodenförderanlagen geeignet. Durch den Einbau in Metallbodenplatten ist der Schalter gegen mechanische Beschädigungen weitgehend geschützt.

Es ist darauf zu achten, dass der Ausschnitt in der Bodenplatte mindestens 104 mm x 104 mm groß und der Sensor zentrisch in diesem Ausschnitt platziert ist. Die aktive Fläche des Sensors darf gegenüber der Vorderfläche der Bodenplatte nicht zurückgesetzt sein.

Der hohe Schaltabstand gewährleistet ein sicheres Erfassen, und damit die Kontrolle und Steuerung der Bodenförderanlage.



Achtung!
Nach Entfernen der Metallabschirmung kann der Näherungsschalter nicht mehr bündig eingebaut werden.