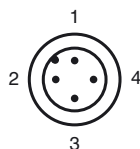
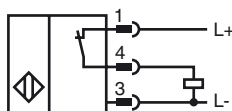


**Objednávací název**

NRB50-FP-E34-C-P3-V1

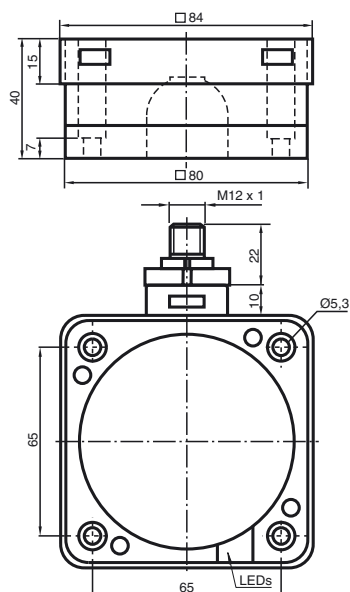
**Vlastnosti**

- Redukční součinitel = 1
- 50 mm v jedné rovině
- Odolnost proti svařování

**Připojení**

Wire barev dle EN 60947-5-2

1	BN
2	WH
3	BU
4	BK

**Rozměry****Technická data****Všeobecné specifikace**

Funkce spínacího prvku	PN	Prozpínací kontakt
Spínací vzdálenost	$s_n$	50 mm
Montáž		v jedné rovině
Polarita výstupu		stejnsměrné
Pracovní rozsah	$s_a$	0 ... 40,5 mm
Redukční součinitel $r_{Al}$		1
Redukční součinitel $r_{Cu}$		1
Redukční součinitel $r_{nerez\ ocel\ 1.4301}$		1
Redukční součinitel $r_{ocel\ St37}$		1

**Charakteristické hodnoty**

Provozní napětí	$U_B$	10 ... 30 V
Spínací frekvence	$f$	0 ... 5 Hz
Hystereze	$H$	typ. 3 %
Ochrana proti přepólování		ochrana proti přepólování
Pokles napětí	$U_d$	$\leq 3$ V
Izolace dimenzovaná na napětí	$U_{BIS}$	50 V
Provozní proud	$I_L$	0 ... 200 mA
Zbytkový proud	$I_r$	0 ... 0,5 mA
Proud naprázdno	$I_0$	$\leq 20$ mA
Indikace provozního napětí		LED dioda, zelená
Indikace stavu sepnutí		LED dioda, žlutá

**Okolní podmínky**

Teplota okolí	0 ... 50 °C (32 ... 122 °F) ( $\pm 10\%$ změna spínací vzdálenosti)
	-25 ... 70 °C (-13 ... 158 °F) ( $\pm 20\%$ změna spínací vzdálenosti)

**Mechanické specifikace**

Typ připojení	Přístrojový konektor M12 x 1, 4 vývody
Materiál pouzdra	Polybutyltereftalát/kov
Čelní plocha	S $\uparrow$ povrchovou úpravou PBT, PTFE
Spodní díl krytu/skříně	Polybutyltereftalát
Třída ochrany	IP68

**Shoda s normami a směrnici**

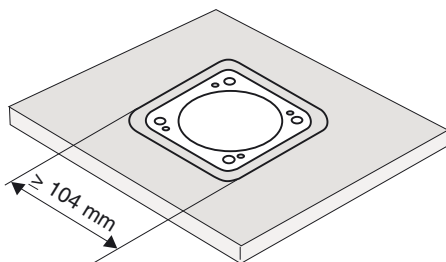
Soulad s normami	
Normy	EN 60947-5-2:2007 IEC 60947-5-2:2007

**Schválení a certifikáty**

Třída ochrany	II
---------------	----

**Instalace Poznámka**

Tyto snímače jsou určeny výhradně k zarovnané montáži do pozemních dopravních systémů. Díky možnosti přesného zabudování do kovových podlahových desek je spínač téměř dokonale chráněn před mechanickým poškozením. Je třeba dbát na to, aby velikost výřezu v podlahové desce byla nejméně 104 mm x 104 mm a aby snímač byl umístěn v jeho středu. Aktivní plocha snímače nesmí vůči přední ploše podlahové desky ustupovat (tj. musejí být v jedné rovině). Dlouhý spínací interval je zárukou spolehlivé evidence dat a tím i kontroly a ovládání celého dopravního zařízení.



**Pozor!**  
Po odstranění kovového stínění již není zarovnaná montáž přibližovacího snímače možná.