



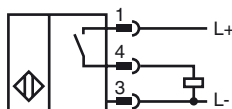
Orderbenämning

RC10-E2-C-V1

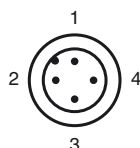
Kännetecken

- 10 mm skårans bredd
- Komfortserie
- Svetstålig
- Programmerbar kopplingspunkt

Anslutning



Pinout



Tråd färger enligt EN 60947-5-2

1	BN
2	WH
3	BU
4	BK

Tillbehör

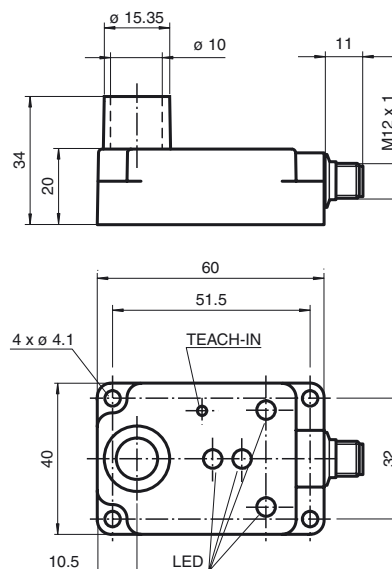
V1-G
Kabeldosa, M12, 4-polig, anpassningsbar

V1-W
Kabeldosa, M12, 4-polig, anpassningsbar

V1-W-2M-PUR
Honkontakt, M12, 4-stifts, PUR-kabel

V1-G-2M-PUR
Honkontakt, M12, 4-stifts, PUR-kabel

Avmätning



Tekniska data

Allmänna specifikationer

Utgångs funktion	PNP slutande
Installation	ej i samma plan
Utgångs typ	DC
Innerdiameter	10 mm
Mätområde	Programmering av kopplingspunkter

Specifikationer

Arbetsspänning	U_B	12 ... 30 V DC
Kopplingsfrekvens	f	0 ... 5 Hz
Polaritetsskydd		Skyddad mot felaktig polaritet
Kortslutningskydd		pulserande
Spänningsfall	U_d	≤ 3 V
Dimensionerad isolationsspänning	U_{BIS}	60 V
Arbetsström	I_L	0 ... 100 mA
Tomgångsström	I_0	≤ 10 mA
Driftspänningsvisning		LED grön
Funktions indikering		LED, grön/gul/röd

Omgivningsförhållande

Omgivningstemperatur	0 ... 50 °C (32 ... 122 °F)
Lagringstemperatur	-25 ... 85 °C (-13 ... 185 °F)

Mekaniska specifikationer

Anslutnings typ	Kontakt M12 x 1, 4-polig
Kapslingsmaterial	PA 66
Skyddsklass	IP65
Skyddsklass	II

Norm- och riktlinjekonformitet

Normkonformitet	
Normer	EN 60947-5-2:2007 IEC 60947-5-2:2007

Godkännanden och certifikat

UL-godkännande	cULus Listed, General Purpose
CSA-godkännande	cCSAus Listed, General Purpose