



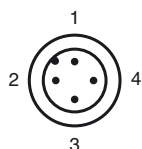
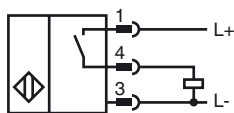
Opis zamówienia

RC10-E2-C-V1

Opis zamówienia

- Średnica wewnętrzna 10 mm
- Seria komfort
- Odporny na zakłócenia podczas spawania
- Możliwość uczenia punktu przełączenia

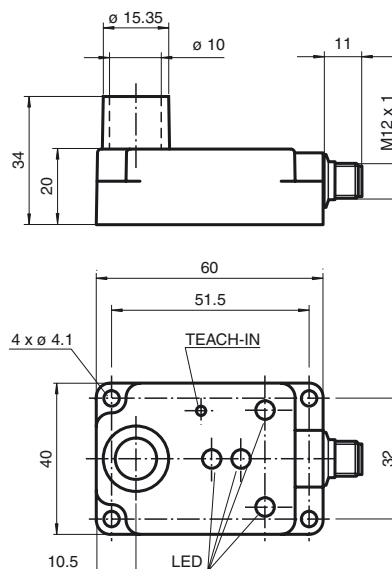
Przyłącze



Długość drutu wg EN 60947-5-2

- | | |
|---|----|
| 1 | BN |
| 2 | WH |
| 3 | BU |
| 4 | BK |

Wymiary



Dane techniczne

Dane ogólne

Funkcja elementów przełączających	PNP	NO
Instalacja	niezabudowany	
Polaryzacja wyjściowa	DC	
Średnica wewnętrzna	10 mm	
Zakres pomiarowy	programowanie punktów przełączenia	

Parametry

Napięcie robocze	U_B	12 ... 30 V DC
Częstotliwość przełączania	f	0 ... 5 Hz
Ochrona przed złą polaryzacją	ochrona przed odwrotną polaryzacją	
Ochrona przed zwarciami	pulsująca	
spadek napięcia	U_d	≤ 3 V
Znamionowe napięcie izolacji	U_{BIS}	60 V
Prąd roboczy	I_L	0 ... 100 mA
Prąd jałowy	I_0	≤ 10 mA
Wskaźnik napięcia roboczego	Zielona dioda	
Wskaźnik stanu przełączenia	Dioda, zielona/żółta/czerwona	

Warunki otoczenia

Temperatura otoczenia	0 ... 50 °C (32 ... 122 °F)
Temperatura składowania	-25 ... 85 °C (-13 ... 185 °F)

Dane mechaniczne

Schemat połączenia	Wtyczka przyrządowa M12 x 1 , 4-pin
Materiał obudowy	PA 66
Rodzaj ochrony	IP65
Klasa ochrony	II

Zgodność norm i dyrektyw

Zgodność norm	
Normy	EN 60947-5-2:2007 IEC 60947-5-2:2007

Zezwolenia i certyfikaty

Certyfikat UL	cULus Listed, General Purpose
Certyfikat CSA	cCSAus Listed, General Purpose