



ML4.1-8-H-60-RT/30/95

Cellule en mode détection directe avec élimination de l'arrière-plan

ML4.1-8-H-60-RT/30/95

avec connecteur métallique M8, 4 broches



- ◆ Boîtier miniature
- ◆ Elimination précise de l'arrière-plan
- ◆ Contraste noir/blanc réduit
- ◆ Version à lumière visible rouge
- ◆ Insensible à la lumière ambiante, même provenant de lampes économes en énergie

Caractéristiques générales

| | |
|---------------------------------|------------------------|
| Domaine de détection | 10 ... 60 mm |
| Emetteur de lumière | LED |
| Contraste noir/blanc (6 %/90 %) | env. 20 mm |
| Agréments | CE, cULus |
| Elimination de l'arrière-plan | à partir de 80 mm |
| Type de lumière | rouge, lumière modulée |
| Diamètre de la tache lumineuse | 6 mm |
| Angle total du faisceau | env. 6 ° |
| Limite de la lumière ambiante | 40000 Lux |

Eléments de visualisation/réglage

| | |
|-----------------------------|---|
| Indication fonctionnement | LED verte |
| Visual. état de commutation | LED jaune : allumée si le récepteur est éclairé |

Caractéristiques électriques

| | |
|---------------------------|----------------|
| Tension d'emploi | 10 ... 30 V DC |
| Ondulation | 10 % |
| Consommation à vide I_0 | 25 mA |

Sortie

| | |
|----------------------------|---|
| Mode de commutation | commutation électronique "clair/foncé" |
| Sortie signal | NPN, collecteur ouvert protégé(e)((s)) contre les courts-circuits protégé |
| Tension de commutation | max. 30 V DC |
| Courant de commutation | max. 200 mA |
| Fréquence de commutation f | 500 Hz |
| Temps d'action | 1 ms |

Conformité aux normes

| | |
|--------|--------------|
| Normes | EN 60947-5-2 |
|--------|--------------|

Conditions environnementales

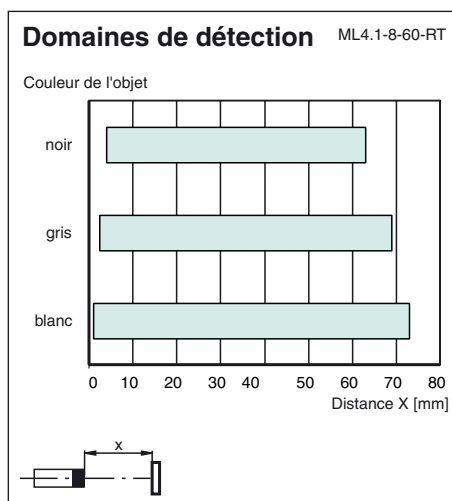
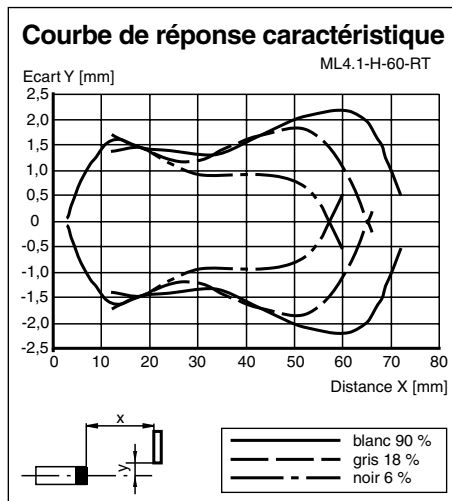
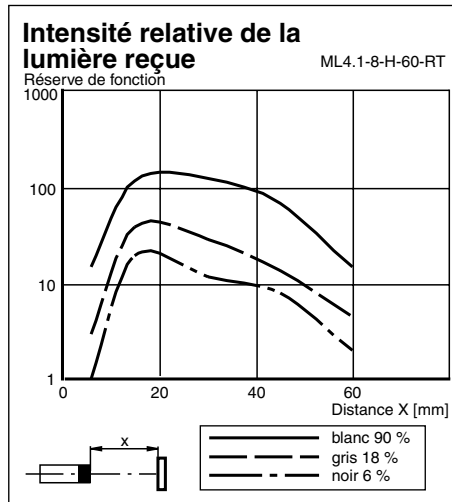
| | |
|-------------------------|-------------------------------|
| Température ambiante | -20 ... 60 °C (253 ... 333 K) |
| Température de stockage | -20 ... 75 °C (253 ... 348 K) |

Caractéristiques mécaniques

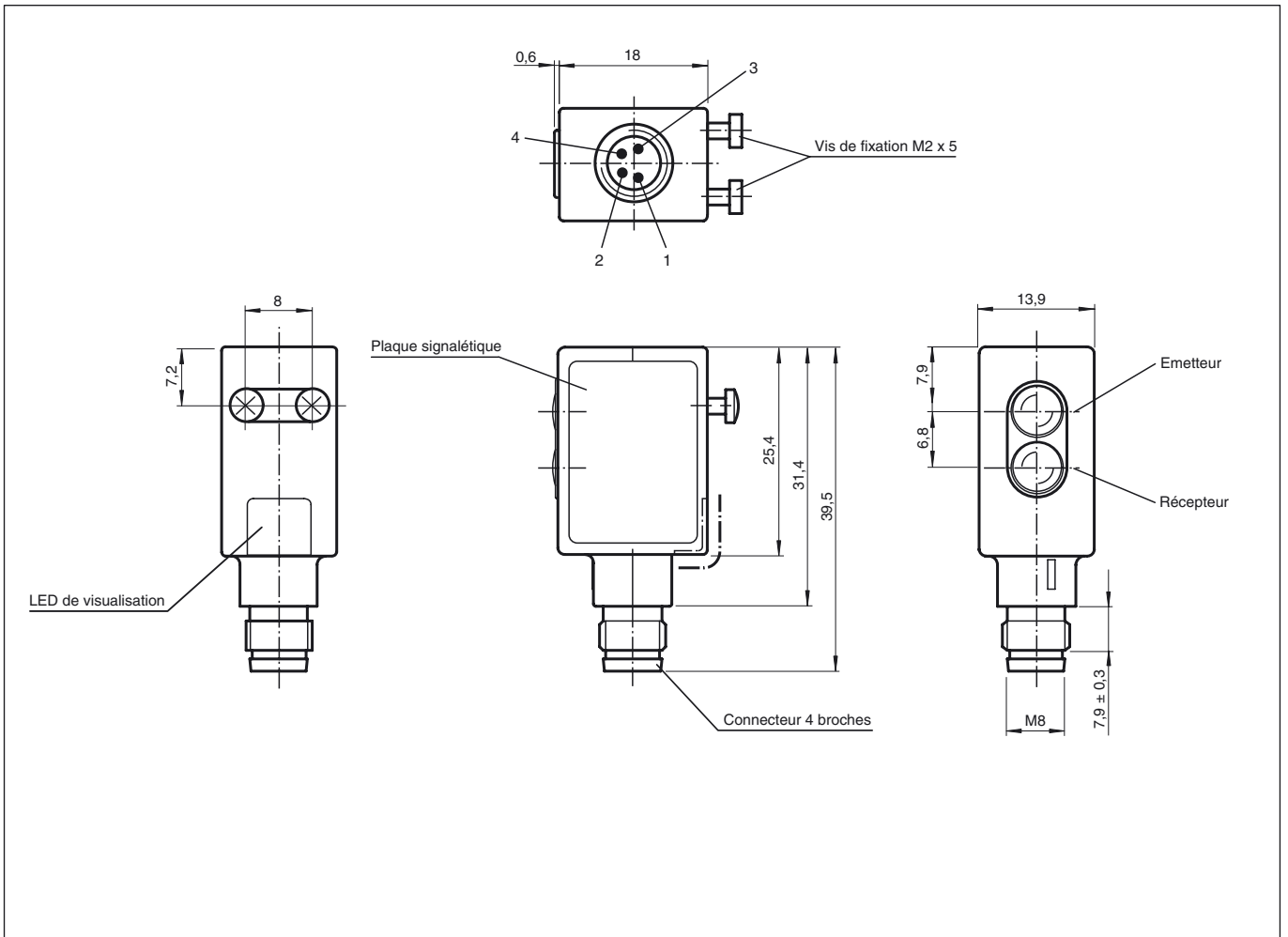
| | |
|--------------------|--------------------------|
| Mode de protection | IP65 |
| Raccordement | connecteur M8, 4 broches |
| Matériau | |
| Boîtier | ABS GV5 |
| Sortie optique | verre |
| Masse | 15 g |



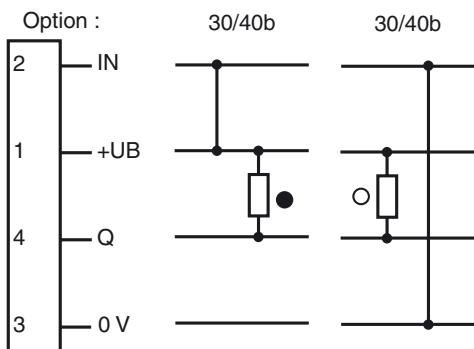
Diagrammes



Dimensions



Raccordement électrique



○ = commutation "claire", ● = commutation "foncé"

Date de publication: 2007-05-25 09:55 Date d'édition: 2007-05-25 183547_FRA.xml