



ML4.1-8-H-40-RT/30/95

Sensor óptico de detección directa con supresión de fondo

# ML4.1-8-H-40-RT/30/95

con conec. macho metálico M8, 4 polos



- ◆ Carcasa en miniatura
- ◆ Supresión de fondo precisa
- ◆ Diferencia blanco/negro mínima
- ◆ Versión de luz roja
- ◆ Insensible a la luz extraña, también con lámparas fluorescentes

**Datos generales**

Rango de detección	10 ... 40 mm
Emisor de luz	LED
Diferencia blanco/negro (6%/90%)	aprox. 3 mm
Certificados	CE, cULus
Supresión de fondo	desde 50 mm
Tipo de luz	Luz alterna, roja
Diámetro del haz de luz	4 mm
Angulo de apertura	aprox. 6 °
Límite de luz extraña	40000 Lux

**Elementos de indicación y manejo**

Indicación de trabajo	LED, verde
Indicación de la función	LED amarillo, se enciendo si el receptor recibe luz

**Datos eléctricos**

Tensión de trabajo	10 ... 30 V CC
Rizado	10 %
Corriente en vacío I <sub>0</sub>	25 mA

**Salida**

Tipo de conmutación	Conmutación claro/oscurito conmutable electrónicamente
Señal de salida	NPN, Colector abierto protegido contra cortocircuito protegido
Tensión de conmutación	máx. 30 V CC
Corriente de conmutación	máx. 200 mA
Frecuencia de conmutación f	500 Hz
Tiempo de respuesta	1 ms

**Conformidad con estándar**

Estándar	EN 60947-5-2
----------	--------------

**Condiciones ambientales**

Temperatura ambiente	-20 ... 60 °C (253 ... 333 K)
Temperatura de almacenaje	-20 ... 75 °C (253 ... 348 K)

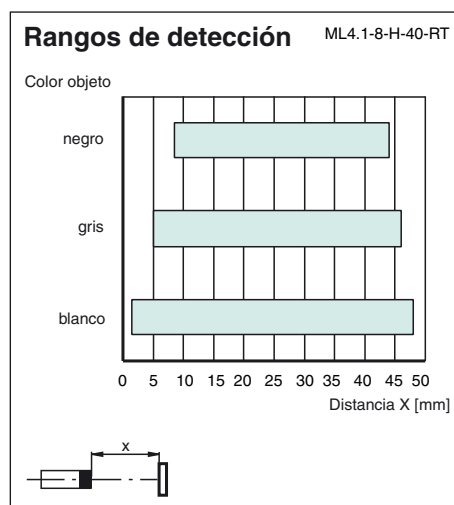
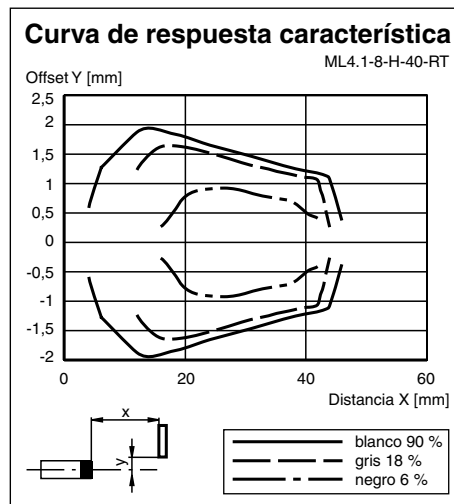
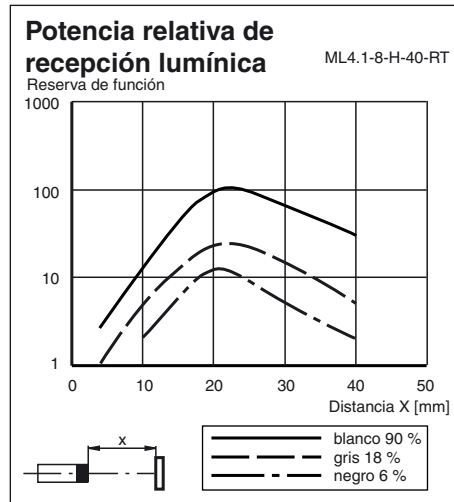
**Datos mecánicos**

Tipo de protección	IP65
Conexión	Conector macho M8, 4 polos
Material	
Carcasa	ABS GV5
Salida de luz	Vidrio
Masa	15 g

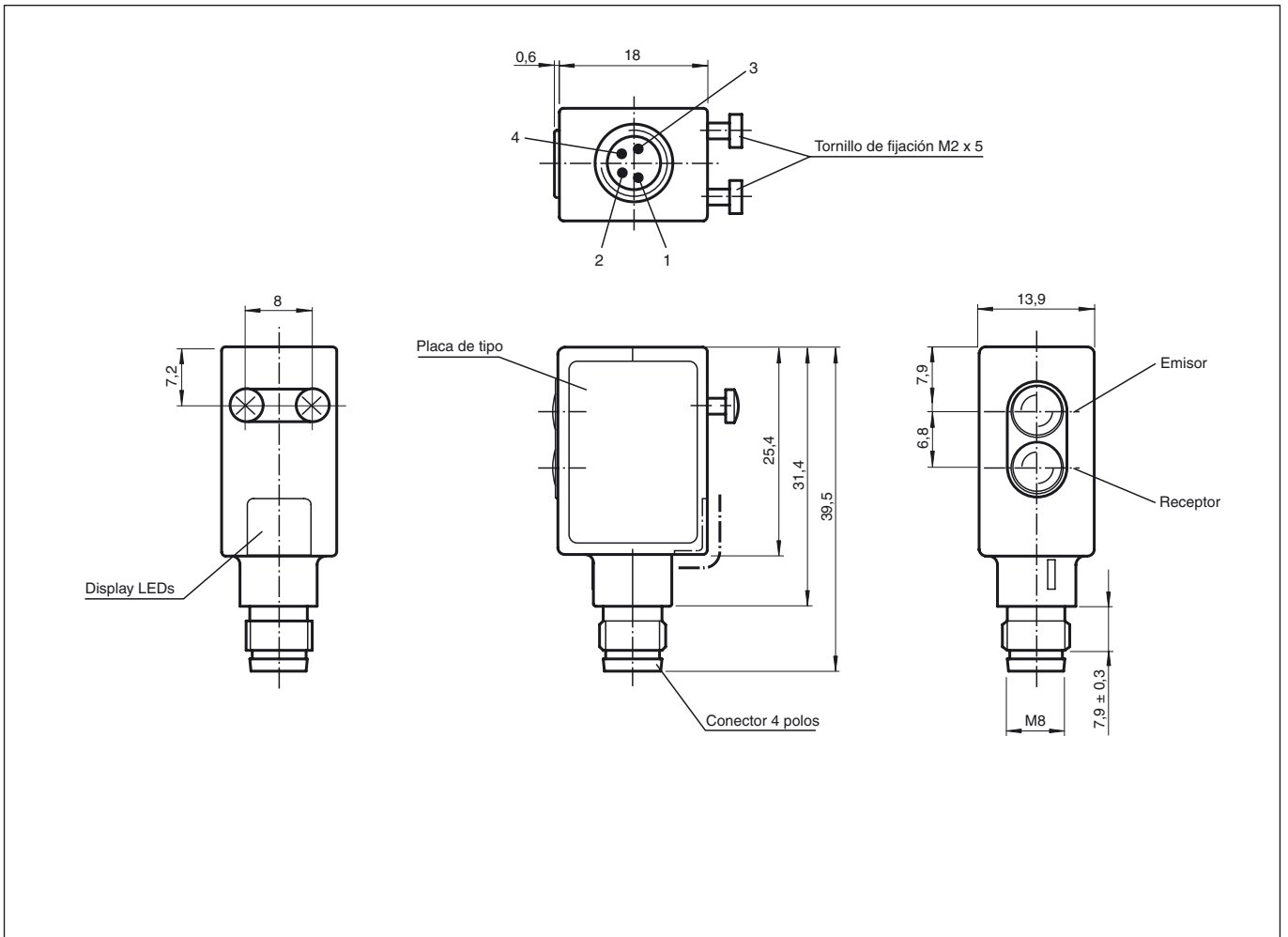
Fecha de publicación: 2007-05-25 09:55 Fecha de edición: 2007-05-25 183545\_SPA.xml



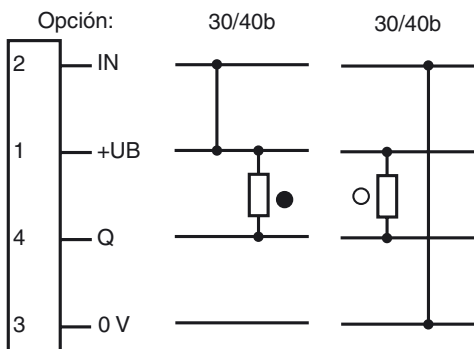
Diagramas



Dimensiones



Conexión eléctrica



○ = conmutación claro, ● = conmutación oscuro