



ML4.1-8-H-40-RT/30/95

Cellule en mode détection directe avec élimination de l'arrière-plan

ML4.1-8-H-40-RT/30/95

avec connecteur métallique M8, 4 broches



- ◆ Boîtier miniature
- ◆ Elimination précise de l'arrière-plan
- ◆ Contraste noir/blanc réduit
- ◆ Version à lumière visible rouge
- ◆ Insensible à la lumière ambiante, même provenant de lampes économes en énergie

Caractéristiques générales

Domaine de détection	10 ... 40 mm
Emetteur de lumière	LED
Contraste noir/blanc (6 %/90 %)	env. 3 mm
Agréments	CE, cULus
Elimination de l'arrière-plan	à partir de 50 mm
Type de lumière	rouge, lumière modulée
Diamètre de la tache lumineuse	4 mm
Angle total du faisceau	env. 6 °
Limite de la lumière ambiante	40000 Lux

Eléments de visualisation/réglage

Indication fonctionnement	LED verte
Visual. état de commutation	LED jaune : allumée si le récepteur est éclairé

Caractéristiques électriques

Tension d'emploi	10 ... 30 V DC
Ondulation	10 %
Consommation à vide I_0	25 mA

Sortie

Mode de commutation	commutation électronique "clair/foncé"
Sortie signal	NPN, collecteur ouvert protégé(e)((s)) contre les courts-circuits protégé
Tension de commutation	max. 30 V DC
Courant de commutation	max. 200 mA
Fréquence de commutation f	500 Hz
Temps d'action	1 ms

Conformité aux normes

Normes	EN 60947-5-2
--------	--------------

Conditions environnementales

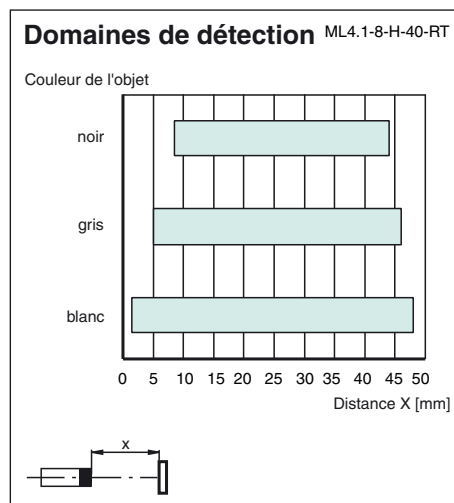
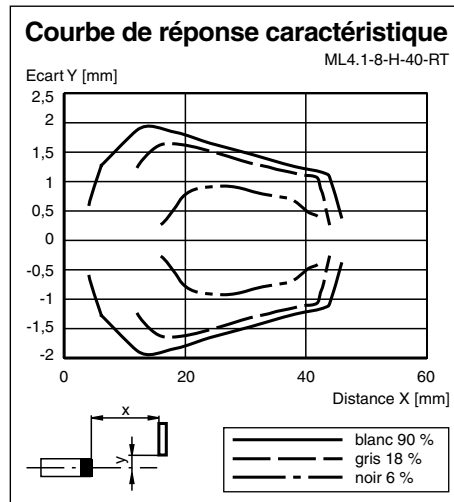
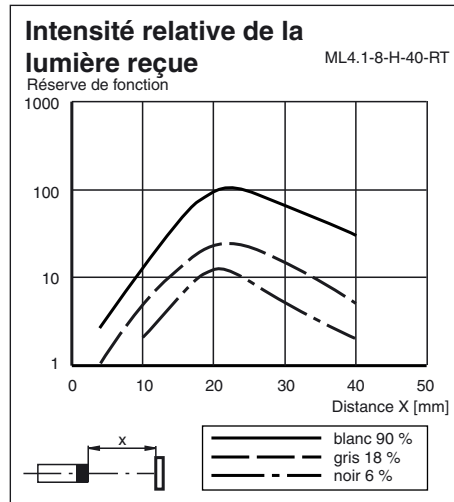
Température ambiante	-20 ... 60 °C (253 ... 333 K)
Température de stockage	-20 ... 75 °C (253 ... 348 K)

Caractéristiques mécaniques

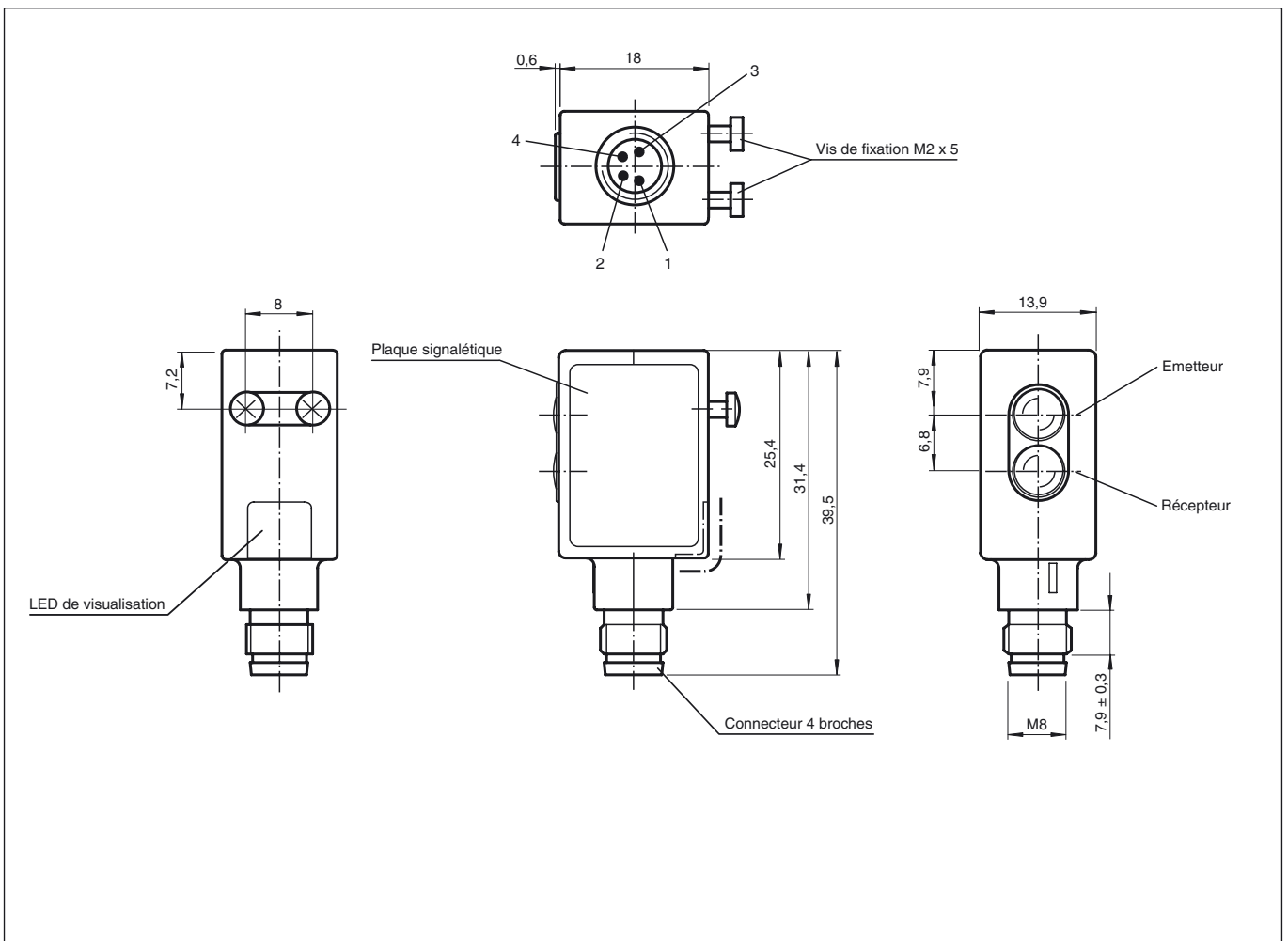
Mode de protection	IP65
Raccordement	connecteur M8, 4 broches
Matériau	
Boîtier	ABS GV5
Sortie optique	verre
Masse	15 g



Diagrammes

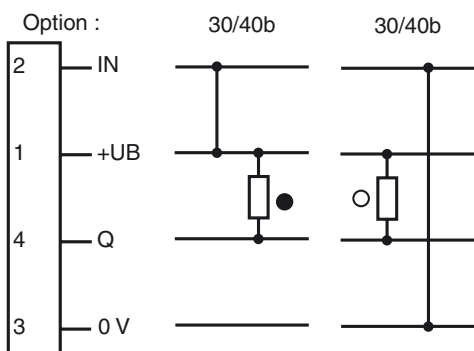


Dimensions



Raccordement électrique

Date de publication: 2007-05-25 09:55 Date d'édition: 2007-05-25 18:35:45_FRA.xml



○ = commutation "claire", ● = commutation "forcé"