



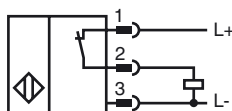
Orderbenämning

NRN75-FP-E3-C-P3-V1

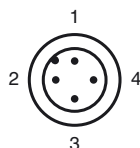
Kännetecken

- 75 mm ej i plan
- Reduktionsfaktor = 1
- Svetsstål

Anslutning



Pinout



Tråd färger enligt EN 60947-5-2

1	BN
2	WH
3	BU
4	BK

Tillbehör

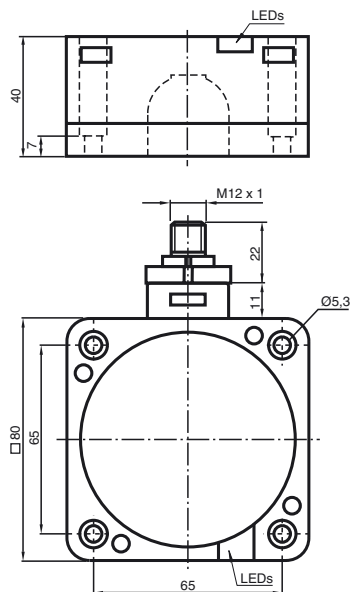
V1-G
Kabeldosa, M12, 4-polig, anpassningsbar

V1-W
Kabeldosa, M12, 4-polig, anpassningsbar

V1-W-2M-PUR
Honkontakt, M12, 4-stifts, PUR-kabel

V1-G-2M-PUR
Honkontakt, M12, 4-stifts, PUR-kabel

Avmätning



Tekniska data

Allmänna specifikationer

Utgångs funktion	PNP	öppnare
Känslavstånd	s_n	75 mm
Installation	ej i samma plan	
Utgångs typ	DC	
Garanterat känslavstånd	s_a	0 ... 55 mm
Reduktionsfaktor r_{AI}	1	
Reduktionsfaktor r_{Cu}	1	
Reduktionsfaktor $r_{1,4301}$	1	
Reduktionsfaktor r_{St37}	1	

Specifikationer

Arbetsspänning	U_B	10 ... 30 V
Kopplingsfrekvens	f	0 ... 1 Hz
Hysteres	H	typ. 3 %
Polaritetsskydd	Skyddad mot felaktig polaritet	
Spänningsfall	U_d	≤ 3 V
Dimensionerad isolationspänning	U_{BIS}	50 V
Arbetsström	I_L	0 ... 200 mA
Läckström	I_r	0 ... 0,5 mA
Tomgångsström	I_0	≤ 20 mA
Driftspänningsvisning	LED grön	
Funktions indikering	LED, gul	

Omgivningsförhållande

Omgivningstemperatur	0 ... 50 °C (32 ... 122 °F) (± 10 % kopplingsintervallsförändring)
	-25 ... 70 °C (-13 ... 158 °F) (± 20 % kopplingsintervallsförändring)

Mekaniska specifikationer

Anslutnings typ	Kontakt M12 x 1, 4-polig
Kapslingsmaterial	PBT/metall
Avkännings yta	PBT, PTFE belagd
Stommens underdel	PBT
Skyddsklass	IP68

Norm- och riktlinjekonformitet

Normkonformitet	
Normer	EN 60947-5-2:2007 IEC 60947-5-2:2007

Godkännanden och certifikat

Skyddsklass	II
Dimensionerad isolationspänning U_i	60 V
Dimensioneringsstabilitet stötspänning U_{imp}	800 V
UL-godkännande	cULus Listed, General Purpose
CSA-godkännande	cCSAus Listed, General Purpose
CCC-godkännande	Produkter, vars max. driftspänning är ≤ 36 V, kräver inget godkännande och har därför ingen CCC-märkning.

Installation Anmärkning

Dessa sensorer kan även monteras på metall.
Det angivna kopplingsavståndet uppnås genom att
en metallisk bottenplatta på min 225 mm x 225 mm.
Vid påbyggnad på en icke-metallisk bottenplatta
minskar kopplingsavståndet med ca 10 %.

