



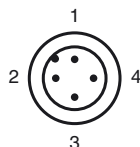
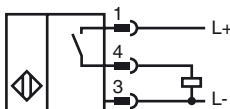
Designação para encomenda

NRN75-FP-E2-C-P3-V1

Características

- 75 mm não nivelado
- Factor de redução= 1
- Resistente à soldadura

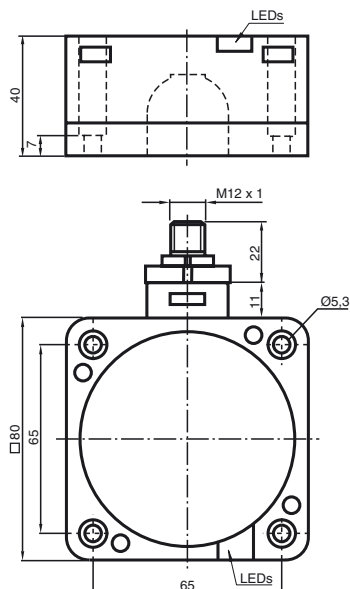
Ligação



Fios cores de acordo com a EN 60947-5-2

1	BN
2	WH
3	BU
4	BK

Dimensões



Dados técnicos

Dados gerais

Função do elemento de comutação	PNP	Contacto de trabalho
Intervalo de comutação	s_n	75 mm
Montagem		não nivelado
Polaridade de saída		DC
Intervalo seguro de comutação	s_a	0 ... 55 mm
Factor de redução r_{Al}		1
Factor de redução r_{Cu}		1
Factor de redução $r_{1,4301}$		1
Factor de redução r_{St37}		1

Dados característicos

Tensão de funcionamento	U_B	10 ... 30 V DC
Frequência de comutação	f	0 ... 1 Hz
Histerese	H	tipo 3 %
Protecção contra as inversões da polaridade		protecção contra polaridade inversa
Protecção contra curto-circuito		cíclico
Queda de tensão	U_d	≤ 3 V
Tensão de isolamento de medição	U_{BIS}	50 V
Corrente de funcionamento	I_L	0 ... 200 mA
Corrente residual	I_r	0 ... 0,5 mA
Corrente reactiva	I_o	≤ 20 mA
Indicação da tensão de funcionamento		LED, verde
Indicação do estado de comutação		LED, amarelo

Características da segurança funcional

MTTF _d	944 a
Vida útil (T_M)	20 a
Grau de cobertura do diagnóstico (GCD)	0 %

Condições ambiente

Temperatura ambiente	0 ... 50 °C (32 ... 122 °F) (± 10 % Alteração de distância de comutação)
	-25 ... 70 °C (-13 ... 158 °F) (± 20 % Alteração de distância de comutação)

Dados mecânicos

Tipo de saída	Conector do aparelho M12 x 1, 4 pinos
Material da caixa	PBT/Metal
Superfície frotal	Plástico (PBT), revestido a teflon
Parte inferior da caixa	PBT
Tipo de protecção	IP68

Conformidade de directivas e normas

Conformidade com as normas	
Normas	EN 60947-5-2:2007 IEC 60947-5-2:2007

Autorizações certificados

Classe de protecção	II
Tensão de isolamento de medição U_i	60 V
Resistência de tensão transitória de medição U_{imp}	800 V
Autorização UL	cULus Listed, General Purpose
Autorização CSA	cCSAus Listed, General Purpose
Autorização CCC	Produtos com tensão de operação máxima de ≤ 36 não necessitam de aprovação, por este motivo não apresentam identificação CCC.

Instalação Nota

Estes sensores também são adequados para a montagem sobre metal. A distância de comutação especificada é obtida através de uma placa de montagem de metal com no mínimo 225 mm x 225 mm. Na montagem sobre uma placa que não seja de metal, a distância de comutação reduz-se em aprox. 10%.

