



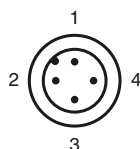
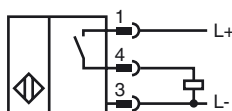
Codifica d'ordine

NRN75-FP-E2-C-P3-V1

Caratteristiche

- 75 mm non allineato
- Fattore di riduzione= 1
- resistente alla saldatura

Allacciamento



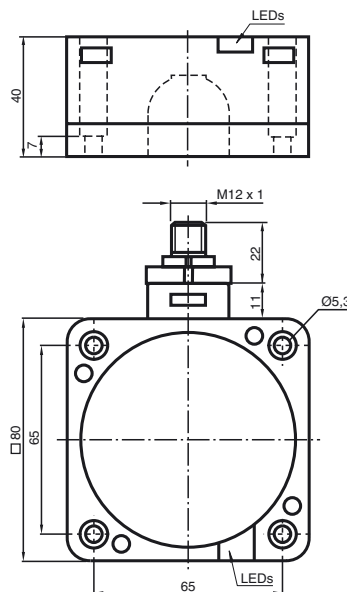
Colori dei conduttori secondo la EN 60947-5-2

- | | |
|---|----|
| 1 | BN |
| 2 | WH |
| 3 | BU |
| 4 | BK |

Accessori

- V1-G**
Connettore femmina, M12, a 4 poli, configurabile
- V1-W**
Connettore femmina, M12, a 4 poli, configurabile
- V1-G-2M-PUR**
scatola connessione cavi, M12,a 4 poli, cavo PUR
- V1-W-2M-PUR**
scatola connessione cavi, M12,a 4 poli, cavo PUR

Dimensioni



Dati tecnici

Dati generali

| | |
|---|-------------------|
| Funzione di un elemento di commutazione | Contatto NOPNP |
| Distanza di comando misura | s_n 75 mm |
| Montaggio incorporato | non incorporab. |
| Polarità d'uscita | DC |
| Distanza di comando sicura | s_a 0 ... 55 mm |
| Fattore di riduzione r_{AI} | 1 |
| Fattore di riduzione r_{Cu} | 1 |
| Fattore di riduzione $r_{1,4301}$ | 1 |
| Fattore di riduzione r_{S137} | 1 |

Dati specifici

| | |
|--|----------------------|
| Tensione di esercizio | U_B 10 ... 30 V DC |
| Frequenza di commutazione | f 0 ... 1 Hz |
| Isteresi | H tipico 3 % |
| Protezione da scambio di polarità | polarità protetta |
| Protezione da cortocircuito | a fasi |
| Caduta di tensione | U_d \leq 3 V |
| Tensione nominale isolamento | U_{BIS} 50 V |
| Corrente di esercizio | I_L 0 ... 200 mA |
| Corrente residua | I_r 0 ... 0,5 mA |
| Corrente a vuoto | I_0 \leq 20 mA |
| Indicatore della tensione di esercizio | LED, verde |
| Display stato elettrico | LED, giallo |

Caratteristiche sicurezza funzionale

| | |
|--|-------|
| MTTF _d | 944 a |
| Durata dell'utilizzo (T_M) | 20 a |
| Grado di copertura della diagnosi (DC) | 0 % |

Condizioni ambientali

| | |
|----------------------|---|
| Temperatura ambiente | 0 ... 50 °C (32 ... 122 °F) (\pm cambiamento distanza di commutazione 10 %) |
| | -25 ... 70 °C (-13 ... 158 °F) (\pm cambiamento distanza di commutazione 20 %) |

Dati meccanici

| | |
|-------------------------------|-------------------------------------|
| Tipo di collegamento | Connettore a spina M12 x 1 , 4 poli |
| Materiale della scatola | PBT/metallo |
| Superficie anteriore | verniciato a PBT, PTFE |
| Parte inferiore della scatola | PBT |
| Classe di protezione | IP68 |

Conformità alle norme e alle direttive

| | |
|-----------------------|---|
| Conformità alle norme | |
| Norme | EN 60947-5-2:2007 IEC 60947-5-2:2007 |

Omologazioni e certificati

| | |
|--|--|
| Classe di protezione | II |
| Tensione nominale isolamento | U_i 60 V |
| Resistenza nominale alla tensione impul-siva U_{imp} | 800 V |
| omologazione UL | cULus Listed, General Purpose |
| Omologazione CSA | cCSAus Listed, General Purpose |
| Omologazione CCC | I prodotti con tensione di esercizio \leq 36 V non sono soggetti al regime di autorizzazione e pertanto non sono provvisti di marcatura CCC. |

Data di edizione: 2012-05-04 09:36 Data di stampare: 2012-05-04 18:3429_ita.xml

Nota di installazione

Questi sensori sono indicati anche per un'applicazione su parti metalliche. La distanza di intervento indicata è data considerando una piastra di base di metallo grande min. 225 mm x 225 mm. Nel caso di un'applicazione su una piastra di base non metallica, la distanza di intervento si riduce di circa il 10 %.

