



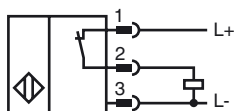
## Orderbenämning

NRB50-FP-E3-C-P3-V1

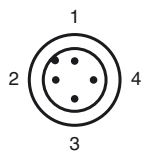
## Kännetecken

- Reduktionsfaktor = 1
- 50 mm i plan
- Svetstålrig

## Anslutning



## Pinout



Tråd färger enligt EN 60947-5-2

1	BN
2	WH
3	BU
4	BK

## Tillbehör

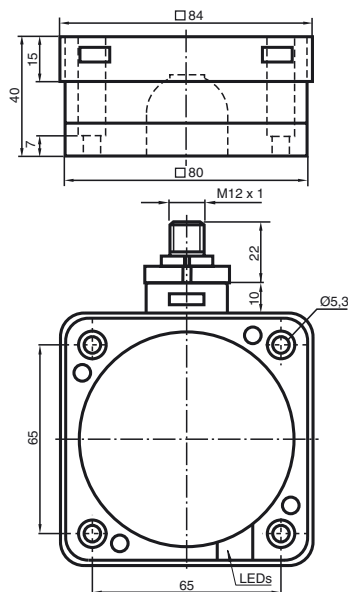
**V1-G**  
Kabeldosa, M12, 4-polig, anpassningsbar

**V1-W-2M-PUR**  
Honkontakt, M12, 4-stifts, PUR-kabel

**V1-G-2M-PUR**  
Honkontakt, M12, 4-stifts, PUR-kabel

**V1-W**  
Kabeldosa, M12, 4-polig, anpassningsbar

## Avmätning



## Tekniska data

### Allmänna specifikationer

Utgångs funktion	PNP	öppnare
Känslavstånd	$s_n$	50 mm
Installation		inbyggbar
Utgångs typ		DC
Garanterat känslavstånd	$s_a$	0 ... 40,5 mm
Reduktionsfaktor $r_{AI}$		1
Reduktionsfaktor $r_{Cu}$		1
Reduktionsfaktor $r_{1,4301}$		1
Reduktionsfaktor $r_{St37}$		1

### Specifikationer

Arbetsspänning	$U_B$	10 ... 30 V
Kopplingsfrekvens	$f$	0 ... 1 Hz
Hysteres	$H$	typ. 3 %
Polaritetsskydd		Skyddad mot felaktig polaritet
Spänningsfall	$U_d$	$\leq 3$ V
Dimensionerad isolationsspänning	$U_{BIS}$	50 V
Arbetsström	$I_L$	0 ... 200 mA
Läckström	$I_r$	0 ... 0,5 mA
Tomgångsström	$I_0$	$\leq 20$ mA
Driftspänningsvisning		LED grön
Funktions indikering		LED, gul

### Omgivningsförhållande

Omgivningstemperatur	0 ... 50 °C (32 ... 122 °F) ( $\pm 10$ % kopplingsintervallsförändring)
	-25 ... 70 °C (-13 ... 158 °F) ( $\pm 20$ % kopplingsintervallsförändring)

### Mekaniska specifikationer

Anslutnings typ	Kontakt M12 x 1, 4-polig
Kapslingsmaterial	PBT/metall
Avkännings yta	PBT, PTFE belagd
Stommens underdel	PBT
Skyddsklass	IP68

### Norm- och riktlinjekonformitet

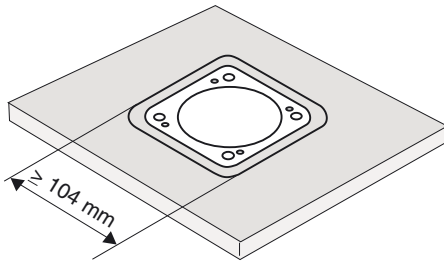
Normkonformitet	
Normer	EN 60947-5-2:2007 IEC 60947-5-2:2007

### Godkännanden och certifikat

Skyddsklass	II
Dimensionerad isolationsspänning $U_i$	60 V
Dimensioneringsstabilitet stötspänning $U_{imp}$	800 V
UL-godkännande	cULus Listed, General Purpose
CSA-godkännande	cCSAus Listed, General Purpose

**Installation Anmärkning**

Den här sensorn är särskilt avsedd för plan montering i bottenmatningsanläggningen. Genom att omkopplaren monteras exakt i metallbottenplattan får den ett mycket gott skydd mot mekaniska skador. Det är härvidlag viktigt att utskärningen i bottenplattan minst är 104 mm x 104 mm stor och att sensorn placeras centriskt i denna utskärning. Den aktiva sensorytan får inte tryckas mot framsidan av bottenplattan. Det stora kopplingsavståndet ger en säker process och därigenom en kontroll och styrning av bottenmatningsanläggningen.



**Varning**  
Efter att metallavskärmningen har avmonterats kan den beröringsfria lägesomkopplaren inte monteras plant.