



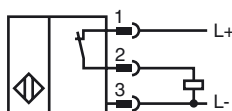
Referencia de pedido

NRB50-FP-E3-C-P3-V1

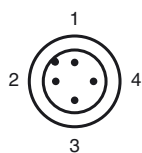
Características

- Factor de reducción = 1
- 50 mm enrasado
- Resistente a soldadura

Conexión



Pinout



Color del conductor según EN 60947-5-2

1	BN
2	WH
3	BU
4	BK

Accesorios

V1-G

Conector hembra para cables, M12, 4 polos, confeccionable

V1-W-2M-PUR

Conector hembra, M12, 4 polos, cable PUR

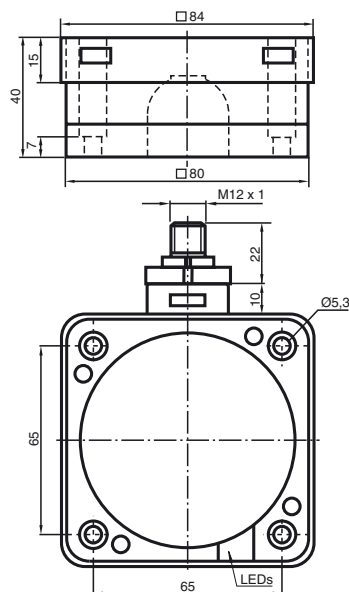
V1-G-2M-PUR

Conector hembra, M12, 4 polos, cable PUR

V1-W

Conector hembra para cables, M12, 4 polos, confeccionable

Dimensiones



Datos técnicos

Datos generales

Función del elemento de conmutación	PNP	N.C.
Distancia de conmutación de medición s_n	50 mm	
Instalación	enrasado	
Polaridad de salida	CC	
Distancia de conmutación asegurada s_a	0 ... 40,5 mm	
Factor de reducción r_{AI}	1	
Factor de reducción r_{Cu}	1	
Factor de reducción $r_{1,4301}$	1	
Factor de reducción r_{SI37}	1	

Datos característicos

Tensión de trabajo	U_B	10 ... 30 V
Frecuencia de conmutación	f	0 ... 1 Hz
Histéresis	H	tip. 3 %
Protección contra la inversión de polaridad		protegido
Caída de tensión	U_d	≤ 3 V
Tensión nominal de aislamiento	U_{BIS}	50 V
Corriente de trabajo	I_L	0 ... 200 mA
Corriente residual	I_r	0 ... 0,5 mA
Corriente en vacío	I_0	≤ 20 mA
Display de tensión de trabajo		LED, verde
Indicación del estado de conmutación		LED, amarillo

Condiciones ambientales

Temperatura ambiente	0 ... 50 °C (32 ... 122 °F) (\pm modificación de la distancia de conmutación en un 10%)
	-25 ... 70 °C (-13 ... 158 °F) (\pm modificación de la distancia de conmutación en un 20%)

Datos mecánicos

Tipo de conexión	Conector M12 x 1, 4 polos
Material de la carcasa	PBT/Metal
Superficie frontal	revestido PBT, PTFE
Base de la carcasa	PBT
Tipo de protección	IP68

Conformidad con Normas y Directivas

Conformidad con estándar	
Estándar	EN 60947-5-2:2007 IEC 60947-5-2:2007

Autorizaciones y Certificados

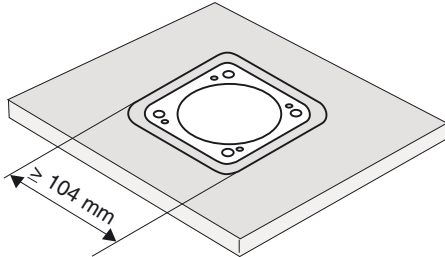
Clase de protección	II
Tensión nominal de aislamiento U_i	60 V
Resistencia de tensión de impacto de medición U_{imp}	800 V
Autorización UL	cULus Listed, General Purpose
Autorización CSA	cCSAus Listed, General Purpose

Nota de instalación

Los sensores son especialmente aptos para la construcción precisa de instalaciones de extracción del suelo. Mediante la construcción en soleras metálicas se protege el interruptor de daños mecánicos en su gran parte.

Debe tenerse en cuenta, que el sector de la solera debe tener un tamaño mínimo de 104 mm x 104 mm y el sensor debe estar situado en el centro de ese sector. La superficie activa del sensor no debe volver a colocarse en la superficie delantera de la solera.

La amplia distancia del interruptor garantiza una sujeción segura y con ello el control y mando de la instalación de extracción del suelo.



¡Atención!
Tras retirar la protección metálica puede que el interruptor de aproximación ya no se monte con precisión.