



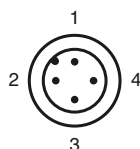
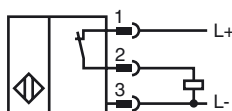
**Codifica d'ordine**

NRB50-FP-E3-C-P3-V1

**Caratteristiche**

- Fattore di riduzione= 1
- 50 mm allineato
- resistente alla saldatura

**Allacciamento**



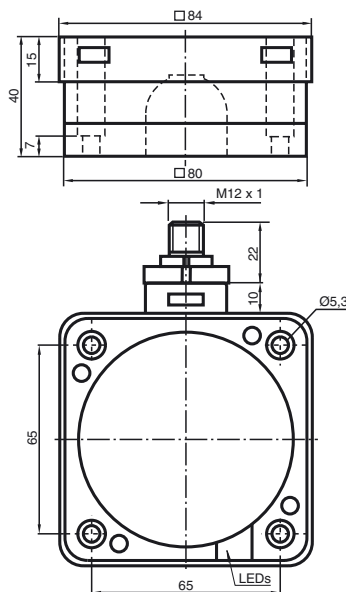
Colori dei conduttori secondo la EN 60947-5-2

- |   |    |
|---|----|
| 1 | BN |
| 2 | WH |
| 3 | BU |
| 4 | BK |

**Accessori**

- V1-G**  
Connettore femmina, M12, a 4 poli, configurabile
- V1-W-2M-PUR**  
scatola connessione cavi, M12, a 4 poli, cavo PUR
- V1-G-2M-PUR**  
scatola connessione cavi, M12, a 4 poli, cavo PUR
- V1-W**  
Connettore femmina, M12, a 4 poli, configurabile

**Dimensioni**



**Dati tecnici**

**Dati generali**

Funzione di un elemento di commutazione	Contatto NCPNP
Distanza di comando misura	$s_n$ 50 mm
Montaggio incorporato	incorporabile
Polarità d'uscita	DC
Distanza di comando sicura	$s_a$ 0 ... 40,5 mm
Fattore di riduzione $r_{AI}$	1
Fattore di riduzione $r_{Cu}$	1
Fattore di riduzione $r_{1,4301}$	1
Fattore di riduzione $r_{SI37}$	1

**Dati specifici**

Tensione di esercizio	$U_B$ 10 ... 30 V
Frequenza di commutazione	$f$ 0 ... 1 Hz
Isteresi	$H$ tipico 3 %
Protezione da scambio di polarità	polarità protetta
Caduta di tensione	$U_d$ ≤ 3 V
Tensione nominale isolamento	$U_{BIS}$ 50 V
Corrente di esercizio	$I_L$ 0 ... 200 mA
Corrente residua	$I_r$ 0 ... 0,5 mA
Corrente a vuoto	$I_0$ ≤ 20 mA
Indicatore della tensione di esercizio	LED, verde
Display stato elettrico	LED, giallo

**Condizioni ambientali**

Temperatura ambiente	0 ... 50 °C (32 ... 122 °F) (± cambiamento distanza di commutazione 10 %)
	-25 ... 70 °C (-13 ... 158 °F) (± cambiamento distanza di commutazione 20 %)

**Dati meccanici**

Tipo di collegamento	Connettore a spina M12 x 1 , 4 poli
Materiale della scatola	PBT/metallo
Superficie anteriore	verniciato a PBT, PTFE
Parte inferiore della scatola	PBT
Classe di protezione	IP68

**Conformità alle norme e alle direttive**

Conformità alle norme	
Norme	EN 60947-5-2:2007 IEC 60947-5-2:2007

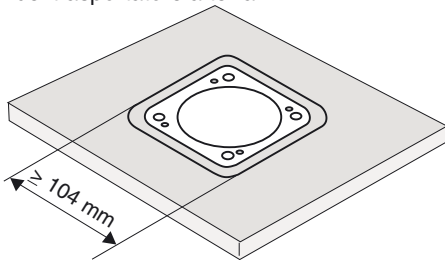
**Omologazioni e certificati**

Classe di protezione	II
Tensione nominale isolamento	$U_i$ 60 V
Resistenza nominale alla tensione impulsiva $U_{imp}$	800 V
omologazione UL	cULus Listed, General Purpose
Omologazione CSA	cCSAus Listed, General Purpose

Data di edizione: 2012-05-04 09:36 Data di stampare: 2012-05-04 183320\_ita.xml

**Nota di installazione**

Questi sensori sono particolarmente indicati per un montaggio a filo nel caso di trasportatori a terra. Grazie all'installazione nelle piastre di base di metallo, il sensore è protetto ampiamente da eventuali danni meccanici. Occorre fare attenzione che l'apposito settore sulla piastra di base sia grande almeno 104 mm x 104 mm e che il sensore venga posizionato in tale settore centralmente. La superficie attiva del sensore non dovrà essere in posizione arretrata rispetto alla superficie anteriore della piastra di base. L'elevata distanza di intervento assicura un rilevamento sicuro e quindi un controllo e una gestione affidabili del trasportatore a terra.



**Attenzione!**  
Dopo aver rimosso la schermatura in metallo, il sensore di prossimità non può più essere installato a filo.