



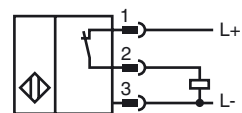
**Marque de commande**

NRB50-FP-E3-C-P3-V1

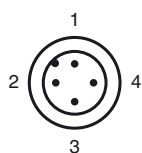
**Caractéristiques**

- Facteur de réduction = 1
- 50 mm, noyable
- Utilisation sur les machines à souder

**Connection**



**Pinout**



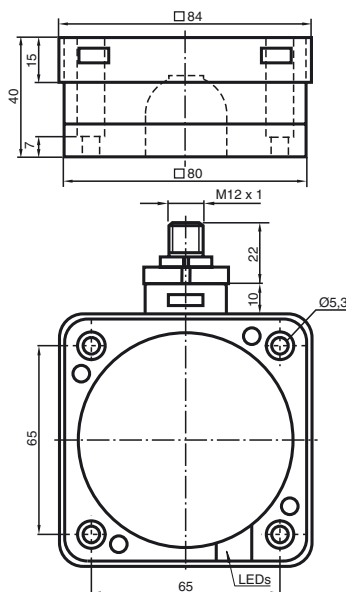
Couleur des fils selon EN 60947-5-2

- |   |    |
|---|----|
| 1 | BN |
| 2 | WH |
| 3 | BU |
| 4 | BK |

**Accessoires**

- V1-G**  
Prise câble, M12, 4 broches, à confectionner
- V1-W-2M-PUR**  
Connecteur femelle, M12, 4 pôles, câble PUR
- V1-G-2M-PUR**  
Connecteur femelle, M12, 4 pôles, câble PUR
- V1-W**  
Prise câble, M12, 4 broches, à confectionner

**Dimensions**



**Caractéristiques techniques**

<b>Caractéristiques générales</b>		
Fonction de l'élément de commutation	PNP	à ouverture
Portée nominale	$s_n$	50 mm
Montage		noyable
Polarité de sortie		DC
Portée de travail	$s_a$	0 ... 40,5 mm
Facteur de réduction $r_{AI}$		1
Facteur de réduction $r_{Cu}$		1
Facteur de réduction $r_{1,4301}$		1
Facteur de réduction $r_{S137}$		1

<b>Valeurs caractéristiques</b>		
Tension d'emploi	$U_B$	10 ... 30 V
Fréquence de commutation	$f$	0 ... 1 Hz
Course différentielle	$H$	typ. 3 %
Protection contre l'inversion de polarité		protégé
Chute de tension	$U_d$	$\leq 3$ V
Tension d'isolement nominale	$U_{BIS}$	50 V
Courant d'emploi	$I_L$	0 ... 200 mA
Courant résiduel	$I_r$	0 ... 0,5 mA
Consommation à vide	$I_0$	$\leq 20$ mA
Visualisation de la tension d'emploi		LED verte
Visualisation de l'état de commutation		LED jaune

<b>Conditions environnementales</b>		
Température ambiante		0 ... 50 °C (32 ... 122 °F) ( $\pm 10$ % de modification de portée de détection)
		-25 ... 70 °C (-13 ... 158 °F) ( $\pm 20$ % de modification de portée de détection)

<b>Caractéristiques mécaniques</b>		
Type de raccordement		Connecteur M12 x 1, 4 broches
Matériau du boîtier		PBT/metal
Face sensible		revêtu de PBT, PTFE
partie inférieure du boîtier		PBT
Mode de protection		IP68

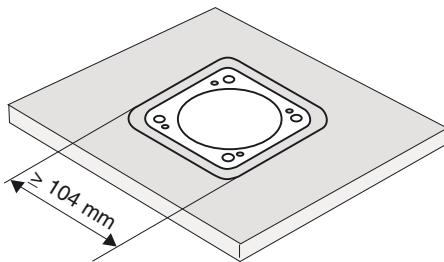
<b>conformité de normes et de directives</b>		
Conformité aux normes		
Normes		EN 60947-5-2:2007 IEC 60947-5-2:2007

<b>Agréments et certificats</b>		
Classe de protection		
		II
Tension d'isolement nominale	$U_i$	60 V
Tension assignée de tenue aux choc	$U_{imp}$	800 V
Agrément UL		cULus Listed, General Purpose
Homologation CSA		cCSAus Listed, General Purpose

Date de publication: 2012-05-04 09:36 Date d'édition: 2012-05-04 18:320\_fra.xml

**Note d'installation**

Ces détecteurs sont destinés au montage noyable dans les convoyeurs au sol. Grâce au montage dans les plaques au sol métalliques, le commutateur est pratiquement insensible aux dommages mécaniques. Veiller à ce que l'ouverture réalisée dans la plaque au sol soit au moins de 104 mm x 104 mm et que le détecteur soit centré sur cette ouverture. La surface active du détecteur ne doit pas être en arrière par rapport à la surface avant de la plaque au sol. L'écart de commutation important garantit la sécurité de la saisie, et donc le contrôle et la commande du convoyeur au sol.



**Attention !**  
Après le démontage du blindage métallique, le détecteur de proximité ne peut plus être monté de manière noyable.