



Referencia de pedido

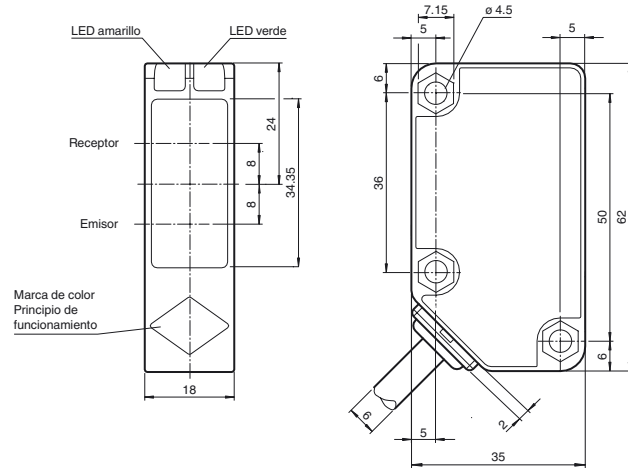
RLK31-8-1200-RT/31/115

Sensor fotoeléctrico de detección directa
con 2 m cable fijo

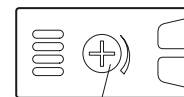
Características

- Tensión de trabajo CA / CC
- LED Display visible ampliamente
- Salida relé, 1 contacto conmutado libre de potencial
- Carcasa compacta y estable
- Clase de protección II

Dimensiones



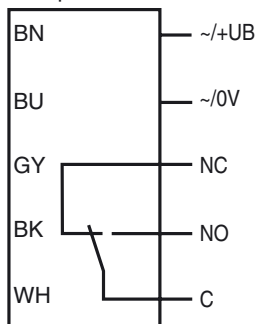
Principio de funcionamiento	color
Barrera óptica de reflexión con filtro polarizado	verde
Barrera óptica de reflexión sin filtro polarizado	azul
Sensor de detección directa energética	blanco
Sensor fotoeléctrico de barrera, unidireccional	gris
Sensor óptico de detección directa con supresión de fondo	rojo



Regulador de sensibilidad

Conexión eléctrica

Opción:



Fecha de publicación: 2012-01-25 14:02 Fecha de edición: 2012-01-25 183068_spa.xml

Datos técnicos**Datos generales**

Rango de detección	0 ... 1200 mm ajustable
Rango de detección máx.	0 ... 1200 mm
Objeto de referencia	Blanco estándar, 100 mm x 100 mm
Emisor de luz	LED
Tipo de luz	Luz alterna, roja , 630 nm
Diámetro del haz de luz	aprox. 25 mm a una distancia de 1,2 m
Angulo de apertura	2 °
Límite de luz extraña	50000 Lux ; según EN 60947-5-2

Datos característicos de seguridad funcional

MTTF _d	790 a
Duración de servicio (T _M)	20 a
Factor de cobertura de diagnóstico (DC)	0 %

Elementos de indicación y manejo

Indicación de trabajo	LED verde: Red on (Power on)
Indicación de la función	LED amarillo, se enciende si el receptor recibe luz
Elementos de mando	Regulador del rango de detección

Datos eléctricos

Tensión de trabajo	U _B	24 ... 240 V CA 12 ... 240 V CC
Corriente en vacío	I ₀	≤ 40 mA
Consumo de potencia	P ₀	≤ 2 VA

Salida

Tipo de conmutación	Conmutación claro	
Señal de salida	Relé, 1 contacto conmutado	
Tensión de conmutación	máx. 240 V CA/CC	
Corriente de conmutación	máx. 3 A	
Potencia de conmutación	CC: máx. 150 W CA: máx. 750 VA	
Frecuencia de conmutación	f	20 Hz
Tiempo de respuesta		≤ 25 ms

Condiciones ambientales

Temperatura ambiente	-25 ... 55 °C (-13 ... 131 °F)
Temperatura de almacenaje	-40 ... 70 °C (-40 ... 158 °F)

Datos mecánicos

Tipo de protección	IP67
Conexión	Cable fijo 2 m , 5 hilos
Material	
Carcasa	Polycarbonato
Salida de luz	PMMA
Masa	155 g

Conformidad con Normas y Directivas

Conformidad con norma	
Directiva CEM 2004/108/CE	EN 60947-5-2
Conformidad con estándar	
Estándar	EN 62103

Autorizaciones y Certificados

Clase de protección	II , Tensión de medición ≤ 250 V CA con grado de ensuciamiento 1-2 según IEC 60664-1 Circuito de salida aislado del circuito de entrada según EN50178, Tensión de aislamiento de medición 240 V CA
Autorización CCC	Certificado por China Compulsory Certification (CCC)

Accessories

OMH-RL31-01
Angulo de fijación

OMH-RL31-02
Angulo de fijación

OMH-RL31-03
Angulo de fijación

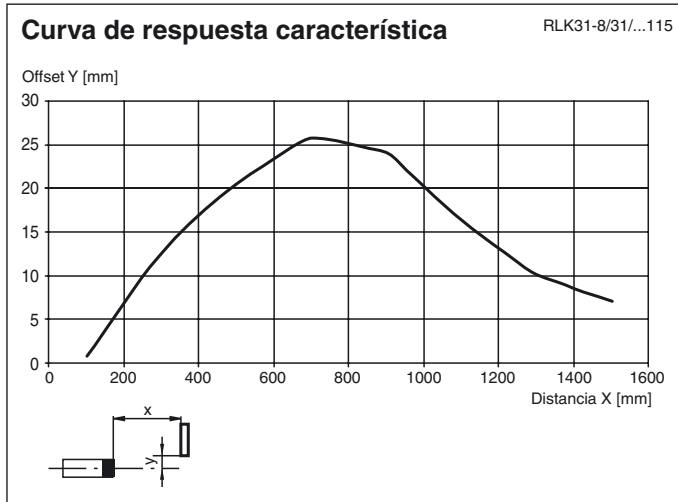
OMH-RL31-04
Ayuda de montaje para en barra cilíndrica ø12mm o latón (grosor 1,5 ... 3mm)

OMH-RL31-05
Angulo de fijación

OMH-RL31-06
Angulo de fijación

Pueden encontrarse otros accesorios en Internet.

Curvas/Diagramas



Fecha de publicación: 2012-01-25 14:02 Fecha de edición: 2012-01-25 183068_spa.xml