



Bestellbezeichnung

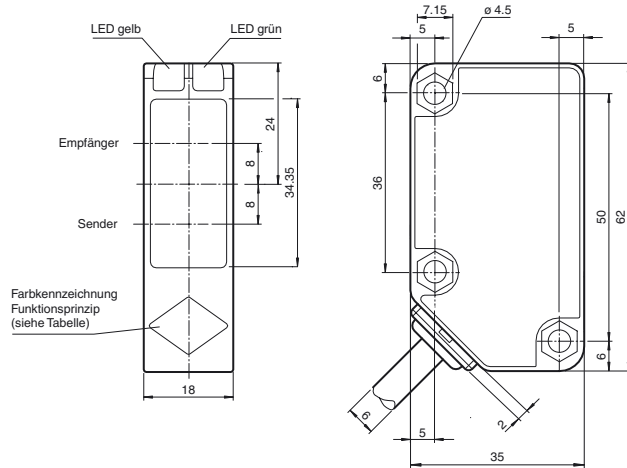
RLK31-8-1200-RT/31/115

Reflexions-Lichttaster
mit 2 m Festkabel

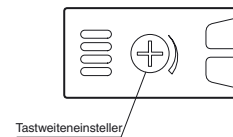
Merkmale

- Betriebsspannung AC / DC
- Weit sichtbare Anzeige-LED
- Relaisausgang, 1 potenzialfreier Wechsler
- Kompaktes und stabiles Gehäuse
- Schutzklasse II

Abmessungen

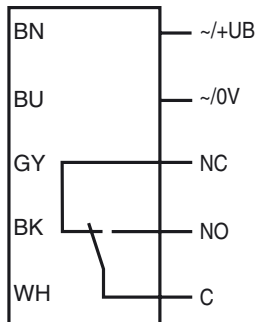


Funktionsprinzip	Farbe
Reflexions-Lichtschranke mit Polfilter	grün
Reflexions-Lichtschranke ohne Polfilter	blau
Reflexions-Lichttaster energtisch	weiss
Einweg-Lichtschranke	grau
Reflexions-Lichttaster mit Hintergrundunterdrückung	rot



Elektrischer Anschluss

Option:



Veröffentlichungsdatum: 2012-01-25 14:02 Ausgabedatum: 2012-01-25 183068_ger.xml

Technische Daten**Allgemeine Daten**

Tastbereich	0 ... 1200 mm einstellbar
Tastbereich max.	0 ... 1200 mm
Referenzobjekt	Standardweiß, 100 mm x 100 mm
Lichtsender	LED
Lichtart	rot, Wechsellicht, 630 nm
Lichtfleckdurchmesser	ca. 25 mm im Abstand von 1,2 m
Öffnungswinkel	2°
Fremdlichtgrenze	50000 Lux; nach EN 60947-5-2

Kenndaten funktionale Sicherheit

MTTF _d	790 a
Gebrauchsdauer (T _M)	20 a
Diagnosedeckungsgrad (DC)	0 %

Anzeigen/Bedienelemente

Betriebsanzeige	LED grün: Netz ein (Power on)
Funktionsanzeige	LED gelb, leuchtet bei belichtetem Empfänger
Bedienelemente	Tastweiteneinsteller

Elektrische Daten

Betriebsspannung	U _B	24 ... 240 V AC 12 ... 240 V DC
Leerlaufstrom	I ₀	≤ 40 mA
Leistungsaufnahme	P ₀	≤ 2 VA

Ausgang

Schaltungsart	hellschaltend	
Signalausgang	Relais, 1 Wechsler	
Schaltspannung	max. 240 V AC/DC	
Schaltstrom	max. 3 A	
Schaltleistung	DC: max. 150 W AC: max. 750 VA	
Schaltfrequenz	f	20 Hz
Ansprechzeit	≤ 25 ms	

Umgebungsbedingungen

Umgebungstemperatur	-25 ... 55 °C (-13 ... 131 °F)
Lagertemperatur	-40 ... 70 °C (-40 ... 158 °F)

Mechanische Daten

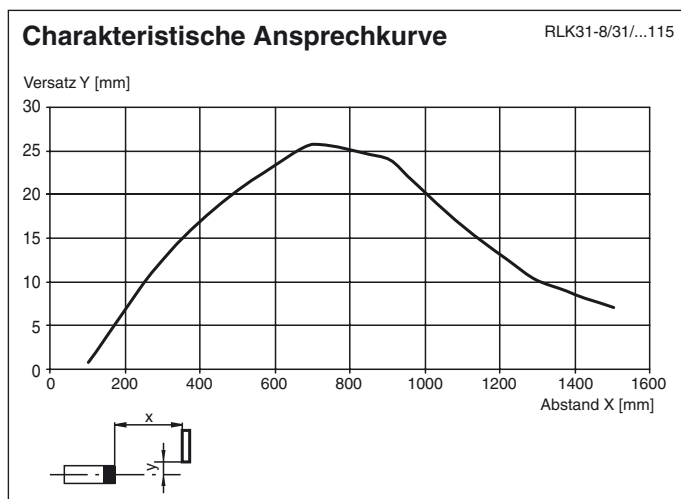
Schutzart	IP67
Anschluss	Festkabel 2 m, 5-adrig
Material	
Gehäuse	Polycarbonat
Lichtaustritt	PMMA
Masse	155 g

Normen- und Richtlinienkonformität

Richtlinienkonformität	
EMV-Richtlinie 2004/108/EG	EN 60947-5-2
Normenkonformität	
Normen	EN 62103

Zulassungen und Zertifikate

Schutzklasse	II, Bemessungsspannung ≤ 250 V AC bei Verschmutzungsgrad 1-2 nach IEC 60664-1 Ausgangskreis basisisoliert vom Eingangskreis nach EN 50178, Bemessungsisolationsspannung 240 V AC
CCC-Zulassung	Certified by China Compulsory Certification (CCC)

Kurven/Diagramme**Zubehör****OMH-RL31-01**

Haltewinkel

OMH-RL31-02

Haltewinkel

OMH-RL31-03

Haltewinkel

OMH-RL31-04

Montagehilfe für Rundprofil ø 12 mm oder Flachprofil 1,5 mm ... 3 mm

OMH-RL31-05

Haltewinkel

OMH-RL31-06

Haltewinkel

Weiteres Zubehör finden Sie im Internet.