



Referencia de pedido

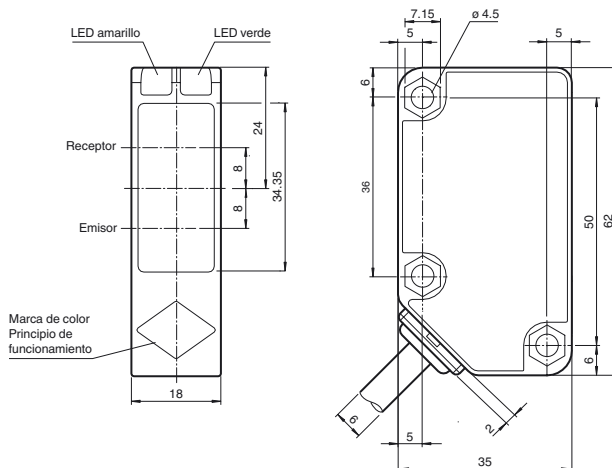
RLK31-6/31/115

Sensor fotoeléctrico de barrera por reflexión
con 2 m cable fijo

Características

- Series económicas para tareas estándar
- Grandes dispositivos en una carcasa reducida
- Versión para tensión de alimentación universal
- Salida relé

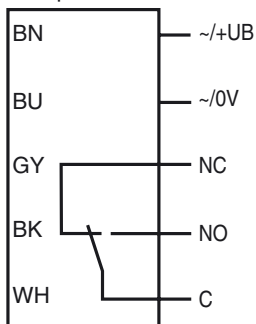
Dimensiones



Principio de funcionamiento	color
Barrera óptica de reflexión con filtro polarizado	verde
Barrera óptica de reflexión sin filtro polarizado	azul
Sensor de detección directa energética	blanco
Sensor fotoeléctrico de barrera, unidireccional	gris
Sensor óptico de detección directa con supresión de fondo	rojo

Conexión eléctrica

Opción:



Fecha de publicación: 2012-06-01 12:50 Fecha de edición: 2012-06-21 183067_spa.xml

Datos técnicos**Datos generales**

Distancia útil operativa	14 m
Distancia del reflector	200 ... 14000 mm
Distancia útil límite	16,5 m
Objeto de referencia	Reflector H85-2
Emisor de luz	LED
Tipo de luz	Luz alterna, roja, 630 nm
Diámetro del haz de luz	aprox. 240 mm a una distancia de 8 m
Angulo de apertura	3 °
Límite de luz extraña	50000 Lux

Datos característicos de seguridad funcional

MTTF _d	790 a
Duración de servicio (T _M)	20 a
Factor de cobertura de diagnóstico (DC)	0 %

Elementos de indicación y manejo

Indicación de trabajo	LED verde: Red on (Power on)
Indicación de la función	LED amarillo: 1. LED encendido constante: Señal > 2 x punto de conmutación (reserva de función) 2. LED parpadea: Señal entre 1x punto de conmutación y 2 x punto de conmutación 3. LED off: Señal < Punto de conmutación

Datos eléctricos

Tensión de trabajo	U _B	24 ... 240 V CA 12 ... 240 V CC
Corriente en vacío	I ₀	≤ 40 mA
Consumo de potencia	P ₀	≤ 2 VA

Salida

Tipo de conmutación	conmutación oscuro	
Señal de salida	Relé, 1 contacto conmutado	
Tensión de conmutación	máx. 240 V CA	
Corriente de conmutación	máx. 3 A	
Potencia de conmutación	CC: máx. 150 W CA: máx. 750 VA	
Frecuencia de conmutación	f	20 Hz
Tiempo de respuesta		≤ 25 ms

Condiciones ambientales

Temperatura ambiente	-25 ... 55 °C (-13 ... 131 °F)
Temperatura de almacenaje	-40 ... 70 °C (-40 ... 158 °F)

Datos mecánicos

Tipo de protección	IP67
Conexión	Cable fijo 2 m
Material	
Carcasa	Polycarbonato
Salida de luz	PMMA
Masa	154 g

Conformidad con Normas y Directivas

Conformidad con norma	Directiva CEM 2004/108/CE
Conformidad con estándar	
Norma del producto	EN 60947-5-2:2007 IEC 60947-5-2:2007
Estándar	EN 62103

Autorizaciones y Certificados

Clase de protección	II, Tensión de medición ≤ 250 V CA con grado de ensuciamiento 1-2 según IEC 60664-1 Circuito de salida aislado del circuito de entrada según EN50178, Tensión de aislamiento de medición 240 V CA
Autorización CCC	Certificado por China Compulsory Certification (CCC)

Accessories**OMH-RL31-01**

Angulo de fijación

OMH-RL31-02

Abrazadera de montaje estrecha

OMH-RL31-03

Abrazadera de montaje estrecha

OMH-RL31-04

Ayuda de montaje para en barra cilíndrica ø12mm o latón (grosor 1,5 ... 3mm)

OMH-RL31-05

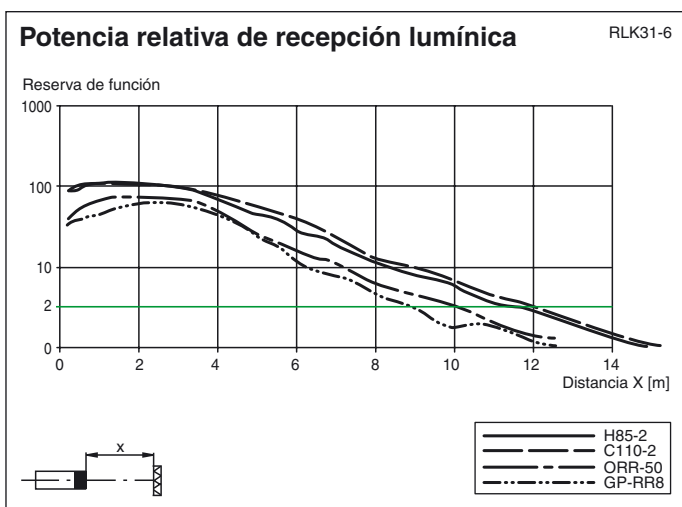
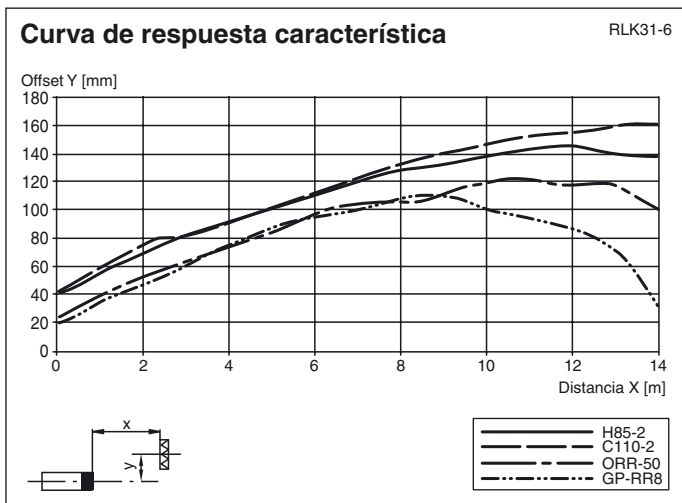
Abrazadera de montaje con varilla rosca M10

OMH-RL31-06

Abrazadera de montaje de acero inoxidable con fijación ajustable en el lateral

Puede encontrar reflectores adecuados y cajas de cables en Internet

Curvas/Diagramas



Fecha de publicación: 2012-06-01 12:50 Fecha de edición: 2012-06-21 18:3067_spa.xml