



Bestellbezeichnung

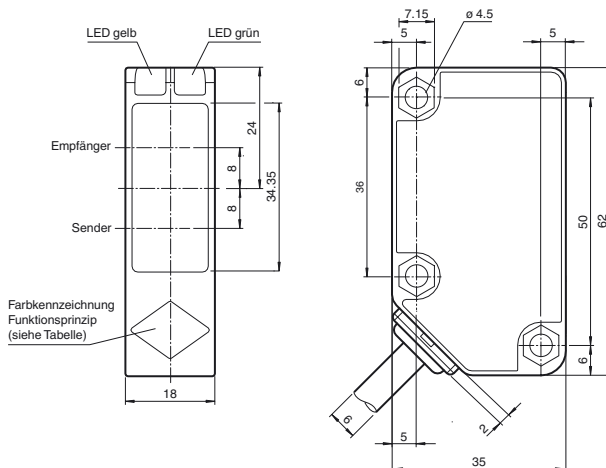
RLK31-6/31/115

Reflexions-Lichtschranke
mit 2 m Festkabel

Merkmale

- Kostenoptimierte Serie für Standardaufgaben
- Große Bauform, mit schmalem Gehäuse
- Allspannungsversion
- Relaisausgang

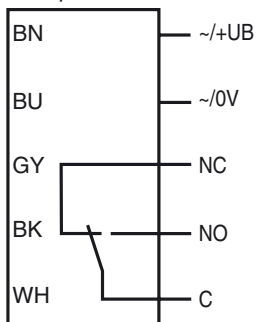
Abmessungen



Funktionsprinzip	Farbe
Reflexions-Lichtschranke mit Polfilter	grün
Reflexions-Lichtschranke ohne Polfilter	blau
Reflexions-Lichttaster energtisch	weiss
Einweg-Lichtschranke	grau
Reflexions-Lichttaster mit Hintergrundunterdrückung	rot

Elektrischer Anschluss

Option:



Veröffentlichungsdatum: 2012-06-01 12:50 Ausgabedatum: 2012-06-01 183067_ger.xml

Technische Daten**Allgemeine Daten**

Betriebsreichweite	14 m
Reflektorabstand	200 ... 14000 mm
Grenzreichweite	16,5 m
Referenzobjekt	Reflektor H85-2
Lichtsender	LED
Lichtart	rot, Wechsellicht , 630 nm
Lichtfleckdurchmesser	ca. 240 mm im Abstand von 8 m
Öffnungswinkel	3 °
Fremdlichtgrenze	50000 Lux

Kenndaten funktionale Sicherheit

MTTF _d	790 a
Gebrauchsdauer (T _M)	20 a
Diagnosedeckungsgrad (DC)	0 %

Anzeigen/Bedienelemente

Betriebsanzeige	LED grün: Netz ein (Power on)
Funktionsanzeige	LED gelb: 1. LED leuchtet konstant: Signal > 2 x Schaltpunkt (Funktionsreserve) 2. LED blinkt: Signal zwischen 1 x Schaltpunkt und 2 x Schaltpunkt 3. LED aus: Signal < Schaltpunkt

Elektrische Daten

Betriebsspannung	U _B	24 ... 240 V AC 12 ... 240 V DC
Leerlaufstrom	I ₀	≤ 40 mA
Leistungsaufnahme	P ₀	≤ 2 VA

Ausgang

Schaltungsart	dunkelschaltend	
Signalausgang	Relais, 1 Wechsler	
Schaltspannung	max. 240 V AC	
Schaltstrom	max. 3 A	
Schaltleistung	DC: max. 150 W AC: max: 750 VA	
Schaltfrequenz	f	20 Hz
Ansprechzeit	≤ 25 ms	

Umgebungsbedingungen

Umgebungstemperatur	-25 ... 55 °C (-13 ... 131 °F)
Lagertemperatur	-40 ... 70 °C (-40 ... 158 °F)

Mechanische Daten

Schutzart	IP67
Anschluss	Festkabel 2 m
Material	
Gehäuse	Polycarbonat
Lichtaustritt	PMMA
Masse	154 g

Normen- und Richtlinienkonformität

Richtlinienkonformität	EMV-Richtlinie 2004/108/EG
Normenkonformität	
Produktnorm	EN 60947-5-2:2007 IEC 60947-5-2:2007
Normen	EN 62103

Zulassungen und Zertifikate

Schutzklasse	II , Bemessungsspannung ≤ 250 V AC bei Verschmutzungsgrad 1-2 nach IEC 60664-1 Ausgangskreis basisisoliert vom Eingangskreis nach EN 50178, Bemessungsisolationsspannung 240 V AC
CCC-Zulassung	Certified by China Compulsory Certification (CCC)

Zubehör**OMH-RL31-01**

Haltewinkel

OMH-RL31-02

Haltewinkel schmal

OMH-RL31-03

Haltewinkel schmal

OMH-RL31-04

Montagehilfe für Rundprofil ø 12 mm oder Flachprofil 1,5 mm ... 3 mm

OMH-RL31-05

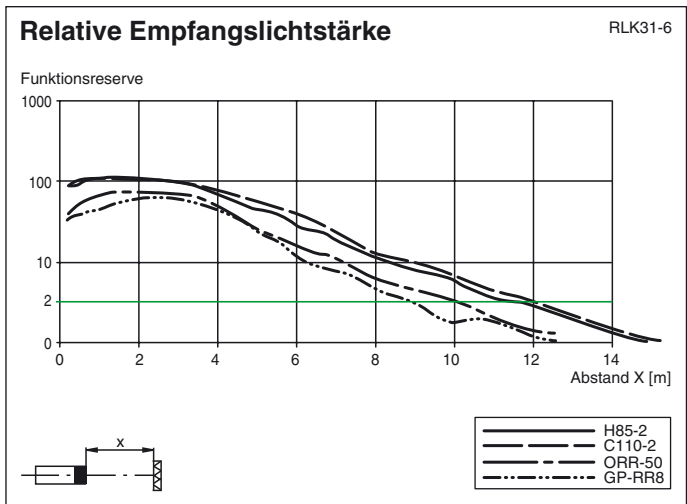
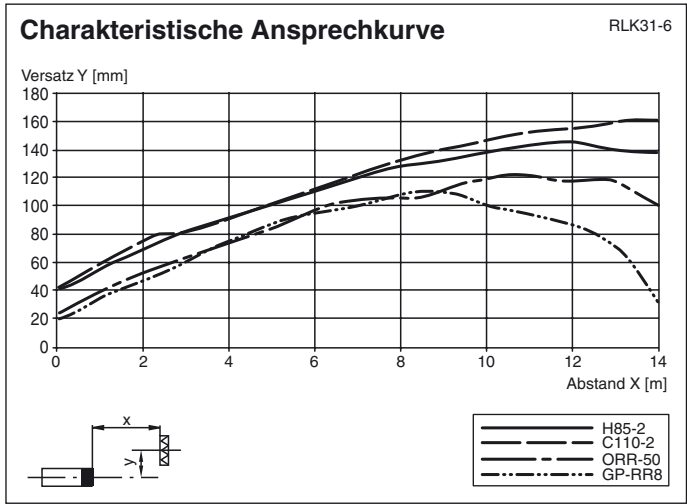
Haltewinkel mit Gewindestab M10

OMH-RL31-06

Haltewinkel aus Edelstahl mit Befestigungsschenkel seitlich

Passende Reflektoren und Kabel Dosen finden Sie im Internet

Kurven/Diagramme



Veröffentlichungsdatum: 2012-06-01 12:50 Ausgabedatum: 2012-06-01 183067_ger.xml