



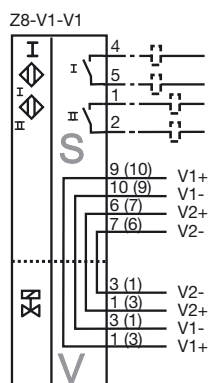
Referencia de pedido

NBN3-F31K-Z8-V1-V1-3D

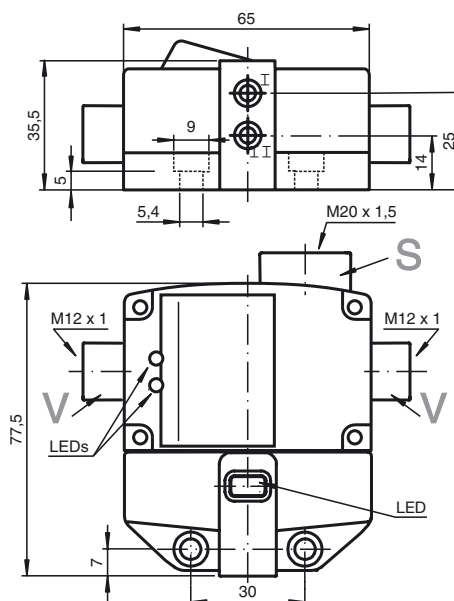
Características

- Montaje directo en mandos estandarizados
- Carcasa compacta y estable
- Ajuste fijo
- Cumple con Normativa CE p. máquinas

Conexión



Dimensiones



Datos técnicos

Datos generales

Función del elemento de conmutación	N.A. Dual CC
Distancia de conmutación de medición s_n	3 mm
Instalación	montaje enrasada
Polaridad de salida	CC
Distancia de conmutación asegurada s_a	0 ... 2,43 mm
Factor de reducción r_{AI}	0,5
Factor de reducción r_{Cu}	0,4
Factor de reducción r_{V2A}	1
Factor de reducción r_{S137}	1,2

Datos característicos

Tensión de trabajo	U_B	10 ... 30 V
Frecuencia de conmutación	f	0 ... 500 Hz
Histéresis	H	tip. 5 %
Protección contra la inversión de polaridad		todos los conductores
Protección contra cortocircuito		sincronizado
Caída de tensión	U_d	≤ 3 V
Corriente de trabajo	I_L	0 ... 100 mA
Corriente residual	I_r	0 ... 0,5 mA tip.
Corriente en vacío	I_0	≤ 25 mA
Display de tensión de trabajo		LED, verde
Indicación del estado de conmutación		LED, amarillo
Indicación del estado de la válvula		LED, amarillo

Conformidad con estándar

Según CEM	IEC / EN 60947-5-2:2004
Estándar	IEC / EN 60947-5-2:2004

Condiciones ambientales

Temperatura ambiente	-25 ... 70 °C (248 ... 343 K)
----------------------	-------------------------------

Datos mecánicos

Conexión (del sistema)	Muelle tracción de jaula
Sección transversal (del sistema)	1,5/2,5 mm ² flexible/fijo
Conexión (de la válvula)	caja del aparato V1
Material de la carcasa	PBT
Superficie frontal	PBT
Tipo de protección	IP68

Información general

Aplicación en campo con peligro de explo-ver	Instrucciones de uso sión
Categoría	3D

ATEX 3D

Instrucciones de uso	Aparatos eléctricos para campos con peligro de explosión
Categoría del aparato 3D	para el uso en campos con peligro de explosión por polvo inflamable, no conductor
Conformidad con norma	94/9/EG
Conformidad con estándar	EN 50281-1-1
	Protección mediante la carcasa
	Limitación mediante las condiciones nombradas a continuación
Identificación CE	CE
Identificación Ex	- II 3D IP68 T 92 °C X
Generalidades	Se debe operar con el aparato de acuerdo con las indicaciones en las hojas de datos y su manual de instrucciones. Los datos indicados en la hoja de datos están sujetas a las instrucciones de uso! Deben cumplirse las Condiciones Especiales!
Instalación, Puesta en marcha	Deben observarse las leyes y normas correspondientes para la aplicación o el uso planificado. Cada circuito eléctrico del sensor puede operar con los valores máx. indicados y con un funcionamiento simultáneo de circuitos de válvulas. Deben observarse los valores máximos de los circuitos de las válvulas conectadas.
Conservación, Mantenimiento	En los aparatos que operan en campos con peligro de explosión no debe realizarse ningún cambio. No es posible realizar reparaciones en estos aparatos.
Condiciones especiales	
Corriente de carga máxima I_L	La corriente de carga máxima permitida está limitada según los valores correspondientes del listado siguiente. I_L No están permitidos corrientes de carga y cortocircuito de carga mayores.
Tensión de trabajo máxima U_{Bmax}	La tensión de trabajo máxima permitida U_{Bmax} está limitada en sus valores correspondientes según el listado siguiente, no se permiten tolerancias.
Calentamiento máximo	depende de la corriente de carga I_L y de la tensión de trabajo máx. U_{Bmax} . Las indicaciones deben obtenerse del listado siguiente. En la identificación Ex del aparato está indicada la temperatura de la superficie máx. con la temperatura ambiente máx. BR>
	con $U_{Bmax}=30$ V, $I_L=100$ mA 22 °C
	con $U_{Bmax}=30$ V, $I_L=50$ mA 15 °C
	con $U_{Bmax}=30$ V, $I_L=25$ mA 10 °C
Valores máximos del circuito de válvula	$U_i = 32$ V; $I_i = 240$ mA
Conector enchufable	El conector enchufable no debe separarse bajo tensión. El sensor de proximidad debe estar señalizado correspondientemente: "NO SEPARAR BAJO TENSIÓN!" Con conectores enchufables separados debe evitarse el ensuciamiento de las zonas interiores (es decir, de la zona no accesible si está enchufado). La conexión enchufable puede separarse solamente mediante una herramienta. Esto es posible mediante el uso de la protección del enclavamiento del teclado clip V1(Accesorios de montaje de Pepperl + Fuchs).
Protección contra daños mecánicos	No debe dañarse mecánicamente el sensor.
Conexiones para conductores externos	Los conductores de conexión y válvulas no deben separarse bajo tensión!
Entrada de línea	La entrada de línea debe asegurar un esfuerzo a la tracción y una protección contra torsión. Debe cumplirse con el grado de protección indicado en la hoja de datos según EN 60529. La entrada de línea debe concebirse de manera que ningún ángulo cortante pueda dañar al conductor y que el grado de protección del sensor no se vea influenciado. La entrada de línea debe coincidir con la Norma Europea correspondiente a las entradas de cables industriales y las entradas de líneas. Adicionalmente, en caso de conductores flexibles, las entradas de línea deben tener redondeados sobre un ángulo de mín. 75° con un radio (R) de cómo mín. un cuarto del diámetro del conductor permitido para la entrada, pero no deben ser mayor 3 mm.