



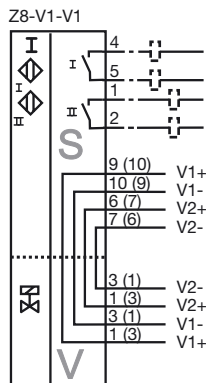
Marque de commande

NBN3-F31K-Z8-V1-V1-3D

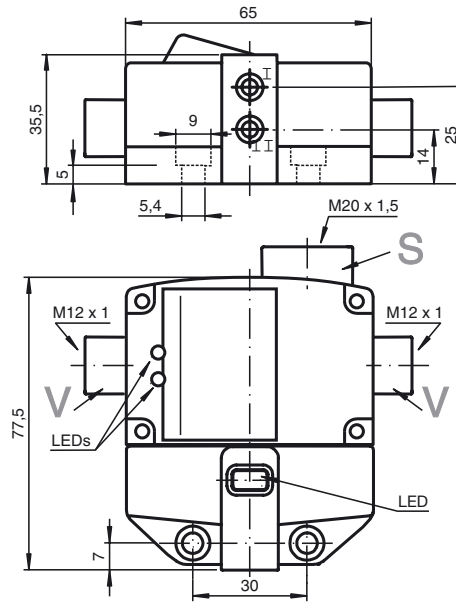
Caractéristiques

- Montage directement sur les dispositifs d'entraînement normalisés
- Boîtier stable et compact
- Ajustage reproductible
- Conforme à la directive CE relative aux machines

Connexion



Dimensions



Caractéristiques techniques

Caractéristiques générales

| | |
|--------------------------------------|---------------------------|
| Fonction de l'élément de commutation | C.C., f fermeture, double |
| Portée nominale | s_n 3 mm |
| Montage | noyable |
| Polarité de sortie | DC |
| Portée de travail | s_a 0 ... 2,43 mm |
| Facteur de réduction r_{AI} | 0,5 |
| Facteur de réduction r_{Cu} | 0,4 |
| Facteur de réduction r_{V2A} | 1 |
| Facteur de réduction r_{St37} | 1,2 |

Valeurs caractéristiques

| | | |
|---|-------|-------------------|
| Tension d'emploi | U_B | 10 ... 30 V |
| Fréquence de commutation | f | 0 ... 500 Hz |
| Course différentielle | H | typ. 5 % |
| Protection contre l'inversion de polarité | | toutes les lignes |
| Protection contre les courts-circuits | | pulsé |
| Chute de tension | U_d | ≤ 3 V |
| Courant d'emploi | I_L | 0 ... 100 mA |
| Courant résiduel | I_r | 0 ... 0,5 mA typ. |
| Consommation à vide | I_0 | ≤ 25 mA |
| Visualisation de la tension d'emploi | | LED verte |
| Visualisation de l'état de commutation | | LED jaune |
| Visualisation de l'état de l'électrovanne | | LED jaune |

Conformité aux normes

| | |
|-----------|-------------------------|
| CEM selon | IEC / EN 60947-5-2:2004 |
| Normes | IEC / EN 60947-5-2:2004 |

Conditions environnementales

| | |
|----------------------|-------------------------------|
| Température ambiante | -25 ... 70 °C (248 ... 343 K) |
|----------------------|-------------------------------|

Caractéristiques mécaniques

| | |
|---------------------------------|---|
| Raccordement (côté système) | bornes à ressort |
| Section des fils (côté système) | 1,5/2,5 mm ² flexible/rigide |
| Raccordement (côté vanne) | connecteur V1 |
| Matériau du boîtier | PBT |
| Face sensible | PBT |
| Mode de protection | IP68 |

Informations générales

| | |
|--|--------------------|
| utilisation en zone à risque d'explosion | voir mode d'emploi |
| catégorie | 3D |

Date de publication: 2008-07-31 15:43 Date d'édition: 2008-07-31 18:30:56_FRA.xml

ATEX 3D

mode d'emploi

Appareils électriques pour les zones à risque d'explosion

catégorie de matériel 3D

propre à l'emploi dans les zones à risque d'explosion, en présence de non passante poussières inflammables non conductrices

Conformité aux directives

94/9/EG

Conformité aux normes

EN 50281-1-1
Protection par boîtier
Restrictions par les conditions suivantes

sigle CE

CE

sigle Ex

- II 3D IP68 T 92 °C X

généralités

Le matériel doit être exploité selon les indications dans le feuillet technique et cette notice d'instructions. Les conditions particulières énoncées ci-après limitent les données de la fiche technique ! les conditions spécifiques doivent être respectées!

installation, mise en service

Veiller au respect des lois ou des directives et normes applicables aux domaines d'utilisation respectifs. Chaque boucle de détecteur peut fonctionner avec les valeurs maximales indiquées et l'utilisation simultanée des boucles de vanne. les valeurs maximales des boucles de vannes connectées sont à prendre en compte.

entretien, maintenance

Aucune modification ne doit être effectuée sur les appareils électriques fonctionnant en zone explosible. La réparation des appareils n'est pas possible.

conditions particulières

courant de charge maximal I_L

Le courant de charge maximal admissible se limite aux valeurs listées ci-après. Toute valeur de courant de charge supérieure, de même que les courts-circuits sous charge ne sont pas admis.

tension de service maximale U_{Bmax}
échauffement maximal

La tension de service maximale admissible U_{Bmax} se limite aux valeurs listées ci-après; aucune tolérance n'est admise. En fonction du courant de charge I_L et de la tension de service max. U_{Bmax} , se référer aux indications de la liste ci-après. dans les paramètres de désignation Ex de l'outillage, la température superficielle max. est indiquée pour une température ambiante max..

pour $U_{Bmax}=30$ V, $I_L=100$ mA

22 °C

pour $U_{Bmax}=30$ V, $I_L=50$ mA

15 °C

pour $U_{Bmax}=30$ V, $I_L=25$ mA

10 °C

Valeurs maximales de la boucle de la vanne

$U_i = 32$ V; $I_i = 240$ mA

connecteur multibroche

Ne pas débrancher le connecteur multibroches sous tension. Le détecteur de proximité est signalé par la mention suivante : NE PAS DEBRANCHER sous tension ! Lorsque le connecteur multibroches est débranché, protéger l'intérieur (c.-f.d. la zone qui n'est pas accessible à l'état connecté) contre toute pollution. Le raccordement par connecteur ne doit pouvoir être séparé qu'à l'aide d'un outil. Ceci est possible en utilisant le verrouillage de protection V1-Clip (accessoire de montage Pepperl+Fuchs).

protection contre les risques mécaniques

Le capteur ne doit subir aucune détérioration d'origine mécanique.

connexions pour ligne externe

Les lignes de raccordement et de la vanne ne doivent pas être débranchées sous tension !

entrée de ligne

L'entrée de ligne sera dotée de la propriété anti-traction et anti-torsion. Le niveau de protection mentionné dans la fiche technique, selon EN 60529, sera garanti. L'entrée de ligne sera conçue de manière à empêcher toute détérioration du câble en présence d'arêtes vives et à préserver le niveau de protection du capteur. L'entrée de ligne doit être conforme à la norme européenne pertinente en la matière, concernant les entrées de linges et de câbles industriels. En outre, dans le cas de câblage souple, les fils d'entrée seront arrondis sur un angle de 75° au moins, avec un rayon (R) au moins équivalent à un quart du diamètre du fil d'entrée maximum admis, sans dépasser toutefois 3 mm.

Date de publication: 2008-07-31 15:43 Date d'édition: 2008-07-31 183056_FRA.xml