



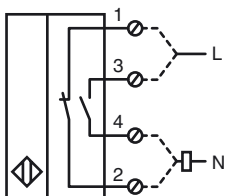
### Orderbenämning

NCN50-FP-W-P4

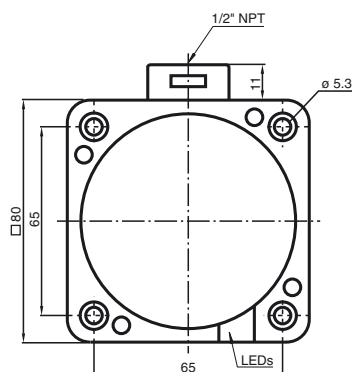
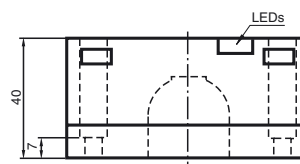
### Kännetecken

- Komfortserie
- 50 mm ej i plan
- 50 mm ej i plan
- 2-tråd AC

### Anslutning



### Avmätning



### Tekniska data

#### Allmänna data

Utgångs funktion	AC slutare/öppnare
Känslavstånd	$s_n$ 50 mm
Installation	ej i samma plan
Utgångs typ	AC
Garanterat känslavstånd	$s_a$ 0 ... 40,5 mm
Reduktionsfaktor $r_{AI}$	0,4
Reduktionsfaktor $r_{Cu}$	0,3
Reduktionsfaktor $r_{V2A}$	0,85

#### Specifikationer

Driftspänning AC	20 ... 253 V
Kopplingsfrekvens	$f$ 0 ... 20 Hz
Hysteres	$H$ typ. 3 %
Spänningsfall	$U_d$ $\leq 5$ V typ. 4V
Korttidsström (20ms, 0,1Hz)	$\leq 4000$ mA
Arbetsström	$I_L$ 5 ... 500 mA
Läckström	$I_r$ 0,3 ... 1 mA typ. 0,7 mA
Driftspänningvisning	LED grön
Funktions indikering	LED, gul

#### Omgivningsförhållande

Omgivningstemperatur	-25 ... 70 °C (-13 ... 158 °F)
----------------------	--------------------------------

#### Mekaniska data

Anslutnings typ	Skruvklämmor
Ledartvårsnitt	$\leq 2,5$ mm <sup>2</sup>
Kapslingsmaterial	PBT/metall
Avkännings yta	PBT
Skyddsklass	IP68
Anmärkning	<sup>1)</sup> Vid temperaturområdet under 0 °C tillåten driftspänning $U_b$ 80...253 V Apparatskyddssäkring $\leq 2$ A (snabb) enligt IEC 60127-2 Sheet 1 Rekommendation: Kontrollera att apparaten fungerar efter kortslutning.

#### Norm- och riktlinjekonformitet

Normkonformitet	
Normer	EN 60947-5-2:2007 IEC 60947-5-2:2007

#### Godkännanden och certifikat

UL-godkännande	cULus Listed, General Purpose
CSA-godkännande	cCSAus Listed, General Purpose