



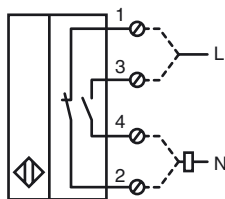
Код для заказа

NCN50-FP-W-P4

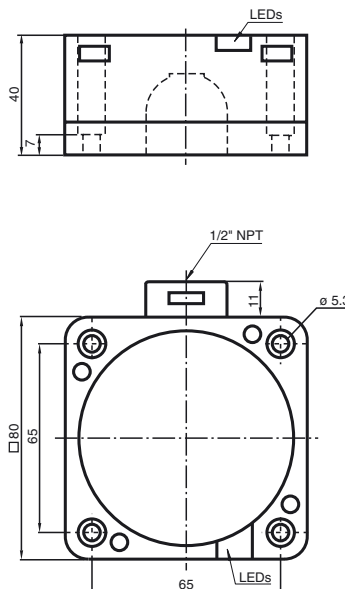
Характеристики

- Комфортная серия
- 50 мм, монтаж не заподлицо
- 50 мм, монтаж не заподлицо
- 2-проводн., АС

Подключение



Размеры



Технические данные

Общие данные

Функция переключающих элементов	перем. ток	Нормально-разомкнутый/нормально-замкнутый контакт
Интервал переключений	s_n	50 мм
Монтаж		монтаж не заподлицо
Выходная полярность		перем. ток
Гарантированный интервал переключений		0 ... 40,5 мм
Коэффициент восстановления r_{Al}	s_a	0,4
Коэффициент восстановления r_{Cu}		0,3
Коэффициент восстановления r_{V2A}		0,85

Параметры

Рабочее напряжение перем. тока	f	20 ... 253 В
Частота переключений	H	0 ... 20 Гц
Гистерезис	U_d	обычно. 3 %
Падение напряжения		≤ 5 В обычно. 4 В
Кратковременный ток (20 мс, 0,1 Гц)		≤ 4000 мА
Рабочий ток	I_L	5 ... 500 мА
Остаточный ток	I_r	0,3 ... 1 мА обычно. 0,7 мА
Индикатор рабочего напряжения		светодиод, зеленый
Индикация переключения		светодиод, желтый

Окружающие условия

Окружающая температура	-25 ... 70 °C (-13 ... 158 °F)
------------------------	--------------------------------

Механические данные

Тип подключения	Резьбовые клеммы
Поперечное сечение проводника	$\leq 2,5$ мм ²
Материал корпуса	ПБТ/металл
Торцевая поверхность	ПБТ
Тип защиты	IP68
Примечание	1) В области температуре ниже 0 °C допустимое рабочее напряжение U_b 80...253 В Защитный предохранитель ≤ 2 А (быстродействующий) в соответствии с IEC 60127-2 лист 1 Совет: после короткого замыкания проверить функционирование прибора.

Соответствие стандартам и директивам

Соответствие стандартам	
Стандарты	EN 60947-5-2:2007 IEC 60947-5-2:2007

Лицензии и сертификаты

Разрешение по нормам UL	cULus Listed, General Purpose
Разрешение CSA	cCSAus Listed, General Purpose

Дата публикации: 2010-11-20 16:08 Дата издания: 2010-11-20 18:2960_RUS.xml