



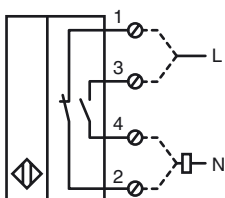
### Designação para encomenda

NCN50-FP-W-P4

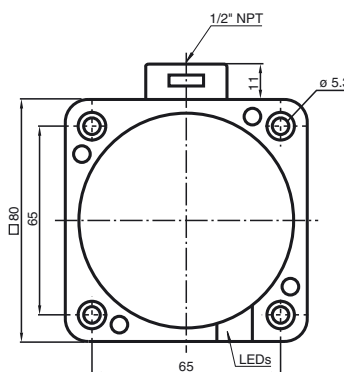
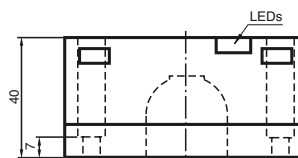
### Características

- série de conforto
- 50 mm não nivelado
- 50 mm não nivelado
- AC de 2 fios

### Ligação



### Dimensões



### Dados técnicos

#### Dados gerais

Função do elemento de comutação	ACContacto de trabalho/contacto de ruptura
Intervalo de comutação	$s_n$ 50 mm
Montagem	não nivelado
Polaridade de saída	AC
Intervalo seguro de comutação	$s_a$ 0 ... 40,5 mm
Factor de redução $r_{AI}$	0,4
Factor de redução $r_{Cu}$	0,3
Factor de redução $r_{V2A}$	0,85

#### Dados característicos

Tensão de funcionamento AC	20 ... 253 V
Frequência de comutação	f 0 ... 20 Hz
Histerese	H tipo 3 %
Queda de tensão	$U_d$ $\leq$ 5 V tip. 4V
Corrente de curta duração (20ms, 0,1Hz)	$\leq$ 4000 mA
Corrente de funcionamento	$I_L$ 5 ... 500 mA
Corrente residual	$I_r$ 0,3 ... 1 mA tipo 0,7 mA
Indicação da tensão de funcionamento	LED, verde
Indicação do estado de comutação	LED, amarelo

#### Condições ambiente

Temperatura ambiente	-25 ... 70 °C (-13 ... 158 °F)
----------------------	--------------------------------

#### Dados mecânicos

Tipo de saída	Bornes de aparafusar
Secção transversal do condutor	$\leq$ 2,5 mm <sup>2</sup>
Material da caixa	PBT/Metal
Superfície frotal	PBT
Tipo de protecção	IP68
Indicação	<sup>1)</sup> Na área de temperatura abaixo de 0 °C tensão de funcionamento permitida $U_b$ 80...253 V Fusível $\leq$ 2 A (rápido) segundo IEC 60127-2 folha 1 Recomendação: verificar o funcionamento do aparelho após um curto-circuito.

#### Conformidade de directivas e normas

Conformidade com as normas	
Normas	EN 60947-5-2:2007 IEC 60947-5-2:2007

#### Autorizações certificados

Autorização UL	cULus Listed, General Purpose
Autorização CSA	cCSAus Listed, General Purpose