



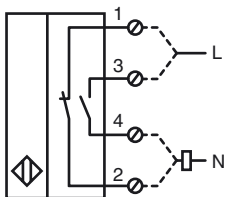
Objednávací název

NCN50-FP-W-P4

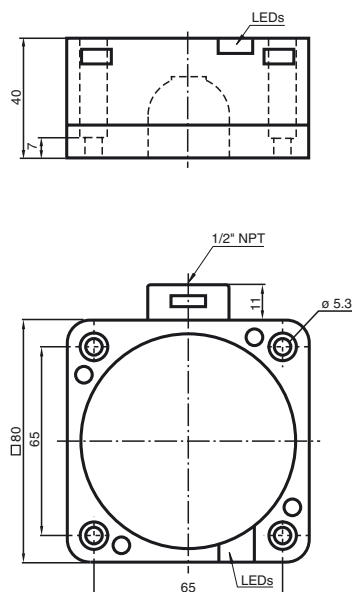
Vlastnosti

- Komfortní řada
- 50 mm ne v jedné rovině
- 50 mm ne v jedné rovině
- 2drátový st

Připojení



Rozměry



Technická data

Všeobecné specifikace

Funkce spínacího prvku	ACspínací/rozpínací kontakt
Spínací vzdálenost	s_n 50 mm
Montáž	ne v jedné rovině
Polarita výstupu	střídavé
Pracovní rozsah	s_a 0 ... 40,5 mm
Redukční součinitel r_{Al}	0,4
Redukční součinitel r_{Cu}	0,3
Redukční součinitel $r_{nerez\ ocel\ V2A}$	0,85

Charakteristické hodnoty

Provozní napětí AC	20 ... 253 V
Spínací frekvence	f 0 ... 20 Hz
Hystereze	H typ. 3 %
Pokles napětí	U_d ≤ 5 V typicky 4 V
Krátkodobý proud (20 ms, 0,1 Hz)	≤ 4000 mA
Provozní proud	I_L 5 ... 500 mA
Zbytkový proud	I_r 0,3 ... 1 mA typ. 0,7 mA
Indikace provozního napětí	LED dioda, zelená
Indikace stavu sepnutí	LED dioda, žlutá

Okolní podmínky

Teplota okolí	-25 ... 70 °C (-13 ... 158 °F)
---------------	--------------------------------

Mechanické specifikace

Typ připojení	Šroubové svorky
Průřez žíly vodiče	$\leq 2,5$ mm ²
Materiál pouzdra	Polybutyltereftalát/kov
Čelní plocha	Polybutyltereftalát
Třída ochrany	IP68
Pokyn	¹⁾ V rozsahu teploty pod 0 °C přípustné provozní napětí U_b 80...253 V Ochranná pojistka zařízení ≤ 2 A (rychlá) podle IEC 60127-2 list 1 Doporučení: po zkratu zkontrolujte funkci zařízení.

Shoda s normami a směrnici

Soulad s normami	
Normy	EN 60947-5-2:2007 IEC 60947-5-2:2007

Schválení a certifikáty

Schválení UL	cULus Listed, General Purpose
Schválení CSA	cCSAus Listed, General Purpose