



CE

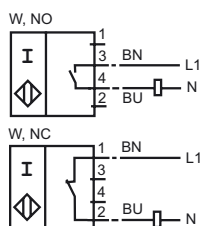
## Referencia de pedido

NCN50-FP-W-P2

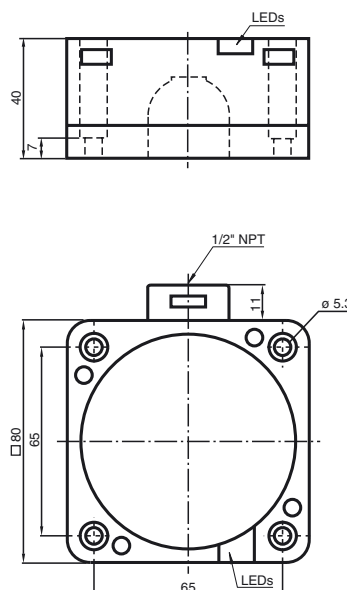
## Características

- Serie estándar
- 50 mm no enrasado

## Conexión



## Dimensiones



## Datos técnicos

## Datos generales

Función del elemento de conmutación	CA	N.A./N.C.
Distancia de conmutación de medición $s_n$	50 mm	
Instalación	no enrasado	
Polaridad de salida	CA	
Distancia de conmutación asegurada $s_a$	0 ... 40,5 mm	
Factor de reducción $r_{AI}$	0,4	
Factor de reducción $r_{Cu}$	0,3	
Factor de reducción $r_{V2A}$	0,85	

## Datos característicos

Tensión de trabajo	$U_B$	20 ... 253 V
Frecuencia de conmutación	$f$	0 ... 20 Hz
Histéresis	$H$	tip. 3 %
Protección contra cortocircuito		no
Caída de tensión	$U_d$	$\leq 5$ V típ. 4V
Corriente de tiempo corto (20ms, 0,1Hz)		$\leq 4000$ mA
Corriente de trabajo	$I_L$	5 ... 500 mA
Corriente residual	$I_r$	0,3 ... 1 mA tip. 0,7 mA
Display de tensión de trabajo		LED, verde
Indicación del estado de conmutación		LED, amarillo

## Condiciones ambientales

Temperatura ambiente	-25 ... 70 °C (248 ... 343 K)
----------------------	-------------------------------

## Datos mecánicos

Tipo de conexión	Compartimento de terminales
Sección transversal	hasta 2,5 mm <sup>2</sup>
Material de la carcasa	PBT
Superficie frontal	PBT
Tipo de protección	IP68
Nota	1) Con rangos de temperatura por debajo de 0 °C la tensión de trabajo permitida $U_{esB}$ 80...253 V Fusible protector del aparato $\leq 2$ A (rápido) según IEC 60127-2 hoja 1 Recomendación: comprobar el funcionamiento del aparato después de un cortocircuito.

## Conformidad con Normas y Directivas

Conformidad con estándar	
Estándar	EN 60947-5-2:2007 IEC 60947-5-2:2007